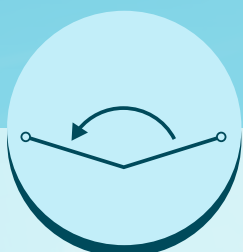
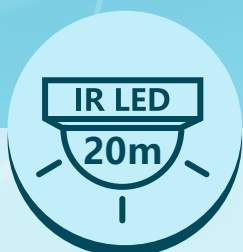




4MP 廣角

槍型網路攝影機

型號：IPC-HFW3441TN-AS-P



產品特色

- ▶ 4MP 1/2.7" CMOS 攝像元件，清晰高畫質
- ▶ 最大輸出5MP(2880 × 1620)@20fps，並支援4MP(2688 × 1520)@25/30fps
- ▶ 內建紅外線照明，最大照明距離：20 m
- ▶ 支援旋轉模式、背光補償、強光抑制、3D降噪、寬動態、數位浮水印
- ▶ ROI、H.265編碼器、智能編碼 H.264 + / H.265+、AI H.264 / H.265
- ▶ 內建麥克風，Micro SD卡儲存：最大256GB
- ▶ DC 12V / PoE 電源
- ▶ IP67
- ▶ 支援 EPTZ：放大並追蹤智慧警報目標
- ▶ SMD 4.0

攝影機	攝像元件	1/2.7" CMOS			
	有效像素	2880 (H)×1620(V)			
	RAM/ROM	512 MB / 128 MB			
	掃描系統	逐行掃描			
	電子快門	自動 / 手動 · 1/3 s – 1/100,000 s			
	最低照度	0.01 Lux@F2.0 (彩色 · 30 IRE) 、0.001 Lux@F2.0 (黑白 · 30 IRE) 0 Lux (照明器開啟)			
	訊號雜訊比	>56dB			
	紅外線距離	20 m (65.62 ft)			
	紅外線開/關控制	自動			
	紅外線數量	2顆			
鏡頭	鏡頭類型	定焦			
	鏡頭安裝	M12			
	焦距	2.1 mm			
	最大光圈	F2.0			
	視野角度	【LDC停用】水平：180° / 垂直：78° / 對角線：180° 【LDC啟用】水平：170° / 垂直：75° / 對角線：175°			
	最短對焦距離	0.6 m (1.97 ft)			
DORI 距離	2.1mm	偵測	52.0 m (170.60 ft)	辨識	10.4 m (34.12 ft)
		觀察	20.8 m (68.24 ft)	識別	5.2 m (17.06 ft)
智能分析	IVS 周界保護	絆線、入侵 (支援人、車分類精準檢測)			
	Quick Pick	配合AI NVR · 快速選擇SMD活動中用戶感興趣的人/車目標			
	智能搜索	配合智能NVR進行細化搜索、事件提取和事件影片合併			
影像	壓縮	H.265 / H.264 / H.264 B / MJPEG(僅子碼流支援)			
	智能編碼	智能 H.265+ / 智能 H.264+			
	AI編碼	AI H.265 / AI H.264			
	幀率	主碼流：2880 × 1620 @(1-20張)/2688 × 1520 @(1-25/30張) 子碼流：704 × 576 @ (1- 25張) / 704 × 480 @(1- 30張) 第三碼流：1920 × 1080 @ (1-25/30張)			
	串流能力	3 流			
	解析度	5M (2880 × 1620) 、4M (2688 × 1520/2560 × 1440) 、3M (2048 × 1536) 、2304 × 296 、1080p(1920 × 1080) 、1.3M (1280 × 960) 、720p(1280×720) 、D1 (704 × 576/704×480) 、VGA(640 × 480) 、CIF(352 × 288/352 × 240)			
	位元率控制	CBR / VBR			
	位元率	H.264：3 kbps–8192 kbps · H.265：3 kbps–8192 kbps			
	日夜切換	ICR自動切換、彩色、黑白			
	背光補償	支援			
	強光抑制	支援			
	寬動態	120db			
	場景自適應SSA	支援			
	白平衡	自動 / 戶外 / 手動 / 自然 / 路燈 / 區域自定義			
	增益控制	自動 / 手動			

	降噪	3D 降噪
	動態偵測	開 / 關 (4 區 · 矩形)
	重點區域(RoI)	支援 · 4 區
	智能照明	支援
	除霧	支援
	翻轉	0° / 90° / 180° / 270° (2688×1520(含)以下解析度支援 90° / 270°)
	鏡像	支援
	隱私遮罩	4區
聲音	壓縮	G.711a、G.711Mu、PCM、G.726、G.723
	內建麥克風	支援
警報	警報事件	無SD卡、SD卡已滿/錯誤、網路斷開、IP衝突、非法訪問、運動檢測、影片篡改、絆線、入侵、場景變化、聲音檢測、電壓檢測、SMD、安全異常
網路	乙太網路	RJ-45 (10/100 Base-T)
	SDK 和 API	支援
	通訊協定	IPv4、IPv6、HTTP、TCP、UDP、ARP、RTP、RTSP、RTCP、RTMP、SMTP、FTP、SFTP、DHCP、DNS、DDNS、QoS、UPnP、NTP、Multicast、ICMP、IGMP、NFS、PPPoE、SNMP、P2P
	網路安全	影片加密、配置加密、Digest、帳戶鎖定、安全日誌、生成和導入 X.509 認證、HTTPS、可信啟動 / 執行 / 升級
	互通性	ONVIF(Profile S&G&T)、CGI、P2P
	用戶/主機	20 個使用者 (總頻寬： 64 M)
	邊緣儲存	FTP / SFTP / Micro SD card (最大 256 GB) / NAS
	網頁瀏覽器	IE、Chrome、Firefox
	管理軟體	Smart PSS Lite、DSS、DMSS
	智慧型手機系統	iOS、Android
認證	認證	CE-LVD:EN62368-1、CE-EMC: 電磁相容指令 2014/30/EU、FCC: 47 CFR FCC Part 15, Subpart B、UL/CUL: UL62368-1 & CAN/CSA C22.2 No. 62368-1-14
連接埠	聲音輸入/輸出	1 ch (RCA 埠) / 1 ch (RCA 埠)
	警報輸入/輸出	1 ch (5mA DC 3–5V) / 1 ch (1000mA DC 30V/500mA DC 50V)
電源、環境、外觀	電源供應	DC 12V / PoE
	電源功耗	基本：3.1W (DC 12V) · 5.3W (PoE) 最大 (H.265+主碼流+紅外線強度+紅外線開啟)：4W (DC 12V) · 6.5W(PoE)
	工作溫濕度	-40°C~+60°C · 濕度≤95%
	儲存溫度	-40°C~+60°C
	防護等級	IP67
	材質	金屬
	尺寸	長249.3 mm × 寬90.7 mm × 高90.4 mm (9.81" × 3.57" × 3.56")
	淨重	820 g (1.81 lb)

配件

型號：IPC-HFW3441TN-AS-P



PFA135
接線盒



PFA130-E
防水接線盒



PFA152-E
立桿安裝支架



PFM321D系列
12V 1A電源轉接器

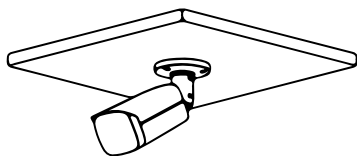


PFM900-E
整合安裝測試儀

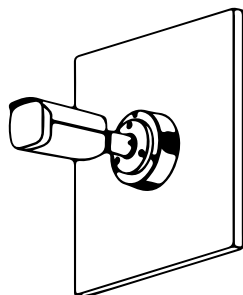


TF-P100
SD卡

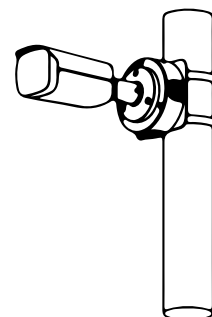
安裝方式



天花板安裝

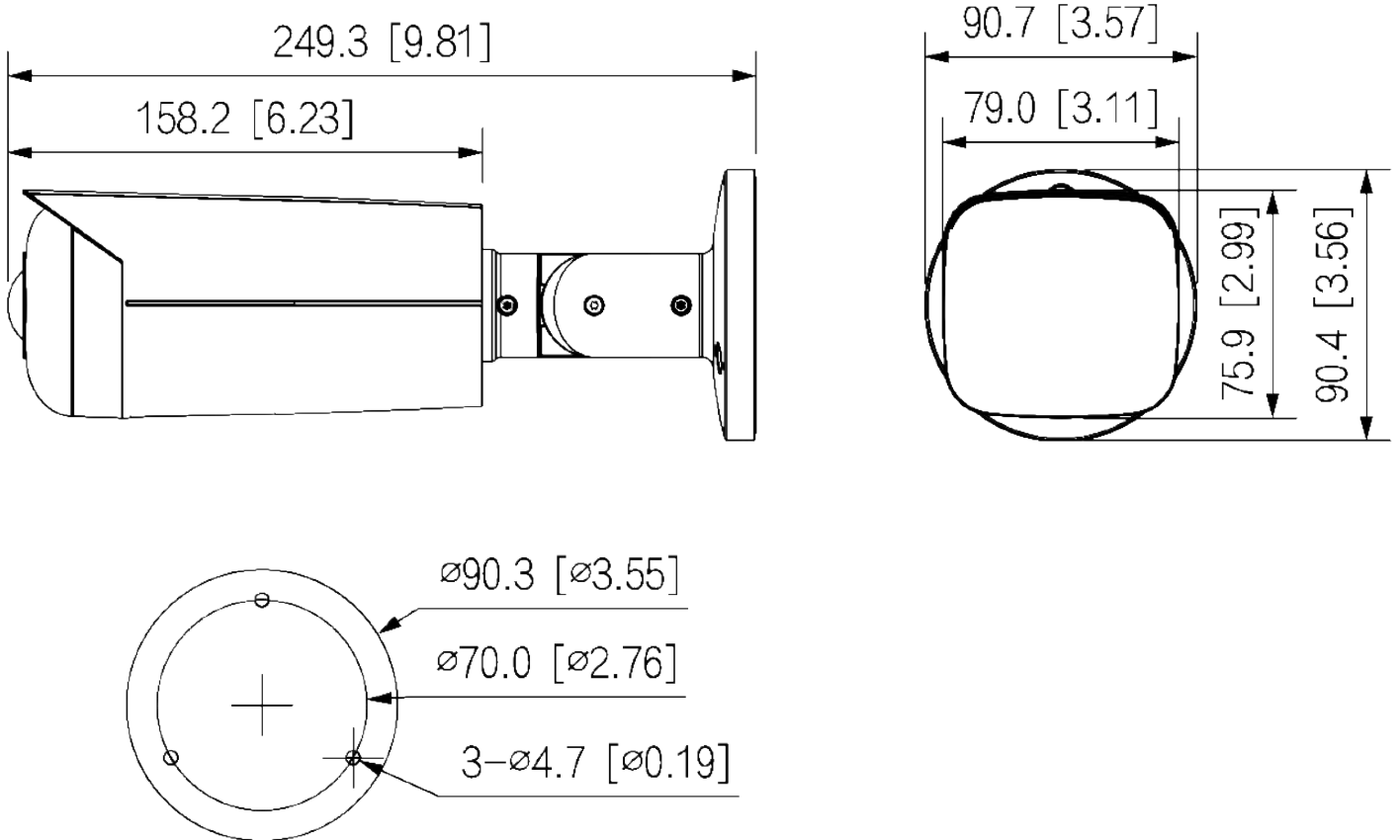


接線盒安裝



立桿安裝

單位：mm [inch]



※ 型錄規格若與實機不符，以實機為準。
 ※ 公司保留修改此規格之權利，修改後不另行通知，實際內容請隨時來電洽詢。

V2501.0



LINE@
加入好友



facebook
追蹤我們

訂單查詢、商品問題
最新活動消息不漏接！

台北總公司

235 新北市中和區立德街148巷50號1樓
 TEL : (02)3234-9000
 FAX : (02)3234-7700

台中分公司

402 台中市南區高工南路81號
 TEL : (04)2262-6799
 FAX : (04)2262-7098

嘉義分公司

600 嘉義市台斗街65號
 TEL : (05)2753-359
 FAX : (05)2753-259

高雄分公司

807 高雄市三民區憲政路336號
 TEL : (07)2255-158
 FAX : (07)2255-176