



聯順聯網股份有限公司

UOI TECHNOLOGY CORPORATION.



室外 電動變焦

# 200萬 紅外線

## 防護罩型網路攝影機

型號：UOI-3307/F2.8-12mm POE

2MP

1/2.8"

IR LED  
40m



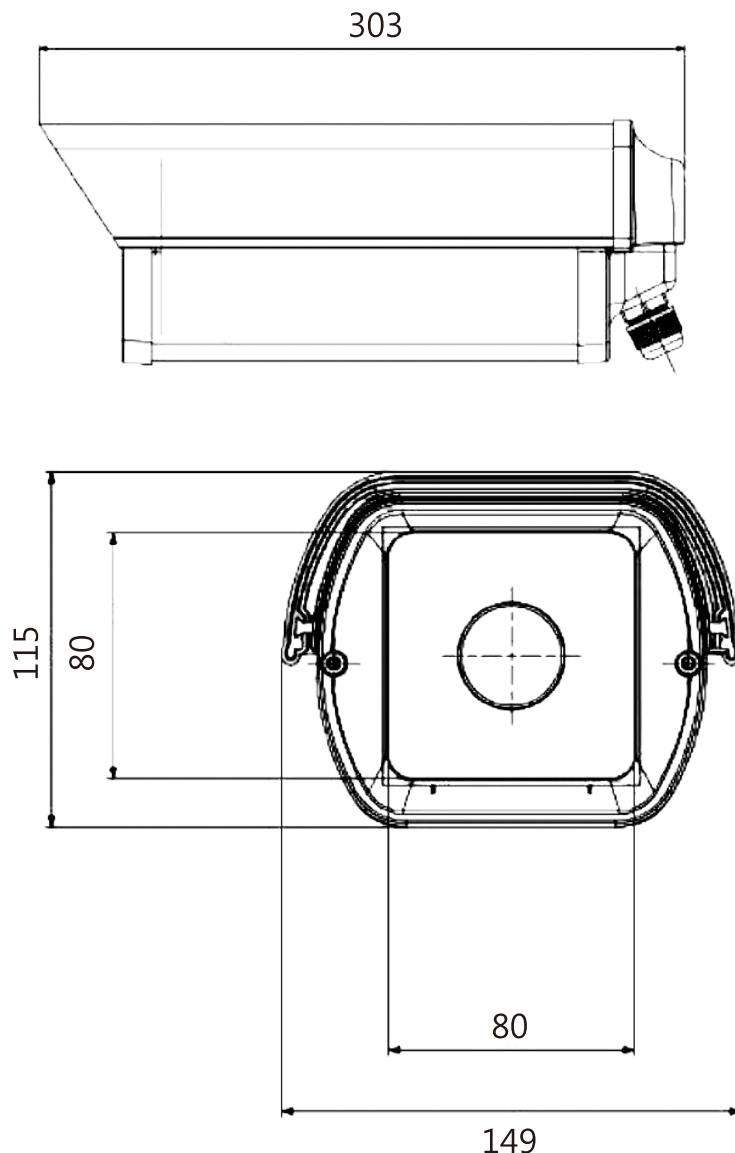
256  
GB

### 產品特色

- ▶ 200萬畫素 高清專業鏡頭，1080P 高清解析度，圖像清晰，細膩高畫質
- ▶ 內建紅外線照明，最大照明距離：40 m
- ▶ 支援多色彩螢幕文字顯示(OSD)與時間顯示
- ▶ 支援各類瀏覽器，無需外掛程式即可播放H.265 影像
- ▶ 支援線上更新軟體
- ▶ 支援 VBR 動態壓縮率 / CBR 固定壓縮率/GOP 支援，頻寬調整
- ▶ 智能分析：電子越線、區域入侵
- ▶ Micro SD/SDHC/SDXC卡儲存：最大256GB，本機儲存(選配)
- ▶ DC 12V / PoE 電源
- ▶ IP66

攝影機	攝像元件	SONY IMX307 1/2.8" CMOS 低照度
	SOC系統處理器	Novatek NT98560 嵌入式SOC
	電子快門	1/3 s – 1/200,000 s
	最低照度	0.01Lux@F1.2(彩色)、0.001Lux@F1.2(黑白)
	紅外線距離	40 m
	紅外線數量	12顆
	防閃爍	NTSC(60Hz), PAL(50Hz)
鏡頭	鏡頭類型	電動變焦
	鏡頭	2.7~12mm
	對焦	自動/半自動/手動
智能分析	AI 智能分析	越線偵測、區域入侵偵測、人臉偵測、人型偵測、車輛偵測
	事件偵測	支援動態偵測(具備四個區域設置、靈敏度可調)、警報輸入(可外接偵測裝置觸發)與輸出
	周界保護	電子越線、區域入侵偵測
影像	壓縮	H.265/HEVC main profile, H.264 main及 high profile, Motion JPEG 編碼
	影像處理	H.265 / H264 / MJPEG影像編碼、支援雙碼流、支援碼流64Kbps~8192Kbps可調、支援幀率1~30fps可調
	傳輸解析度	主碼流：2MP 1920x1080、1280x720@25fp/30fps 輔碼流：720P(1280x720)、VGA(640x480)、QVGA(320x240)
	畫質調整	銳利度、飽和度、對比度、明亮度、色相、水平/垂直翻轉
	白平衡	自動、手動、陰天、夜間等場景切換
	降噪	3D降噪
	寬動態	支援
	日夜模式	標配IR-CUT、紅外線LED光強度可調、可選自動切換/日/夜手動調整
	隱私遮罩	開 / 關 (4 區)
	日期時間	支援NTP、與電腦同步或是自訂時間。亦支援不同時區時間設置
警報	智能報警	移動偵測
網路	乙太網路	RJ-45 ( 10/100M自適應 )
	通訊協定	RTSP、DHCP、NTP
	支援協定	UDP/TCP/HTTP/SSH/RTSP Unicast、Multicast/NTP/ONVIF/G-soap
	ONVIF	Profile S & Profile T
連接埠	警報 輸入/輸出	1 / 1 (選配)
電源、環境、外觀	電源供應	DC12V / PoE(802.3af/at)
	防護等級	室外防水型 IP66
	帳號管理	支援管理者、操作者、一般瀏覽者等不同層級存取網路攝影機

單位：mm [ inch ]



※ 型錄規格若與實機不符，以實機為準。

※ 公司保留修改此規格之權利，修改後不另行通知，實際內容請隨時來電洽詢。

V2503.0



LINE@

加入好友



facebook

追蹤我們

訂單查詢、商品問題  
最新活動消息不漏接！

## 台北總公司

235 新北市中和區立德街148巷50號1樓  
TEL : (02)3234-9000  
FAX : (02)3234-7700

## 台中分公司

402 台中市南區高工南路81號  
TEL : (04)2262-6799  
FAX : (04)2262-7098

## 嘉義分公司

600 嘉義市台斗街65號  
TEL : (05)2753-359  
FAX : (05)2753-259

## 高雄分公司

807 高雄市三民區憲政路336號  
TEL : (07)2255-158  
FAX : (07)2255-176