



同軸帶聲

200萬 智能雙光

半球型網路攝影機

型號：HAC-HDW1239TLQN-IL-A

2MP

30m

IR LED

30m



產品特色

- ▶ 2MP CMOS 攝像元件，清晰高畫質
- ▶ 最大輸出1080P @30fps
- ▶ 內建紅外線、暖光照明，最大照明距離：30 m
- ▶ 超級自適應、130dB 真寬動態、3D 降噪
- ▶ 內建麥克風
- ▶ 2.8mm、3.6mm
- ▶ CVI/CVBS/AHD/TVI 可切換
- ▶ DC 12V
- ▶ IP67

攝影機	攝像元件	2MP CMOS			
	有效像素	1920 (H)×1080(V)			
	掃描系統	逐行掃描			
	電子快門	PAL: 1/25 s–1/100,000 s · NTSC: 1/30 s–1/100,000 s			
	最低照度	0.001 Lux@F1.0(彩色 · 30 IRE) · 0.0001 Lux@F1.0(黑白 · 30 IRE) · 0 Lux(照明開啟)			
	訊號雜訊比	>65dB			
	照明距離	30 m (98.43 ft)			
	照明開/關控制	自動 / 手動			
	照明數量	2顆			
	平移/傾斜/旋轉	平移：0°–360° / 傾斜：0°–78° / 旋轉：0°–360°			
鏡頭	鏡頭類型	定焦			
	鏡頭安裝	M12			
	焦距	2.8 mm · 3.6 mm			
	最大光圈	F1.0			
	視野角度	【2.8mm】水平：101.8° / 垂直：54.4° / 對角線：122.1° 【3.6mm】水平：84.2° / 垂直：45.3° / 對角線：98.9°			
	光圈控制	固定			
	最短對焦距離	【2.8mm】：1.1 m (3.61ft) · 【3.6mm】：1.6 m (5.25 ft)			
DORI 距離	2.8mm	偵測	45.6 m (149.61 ft)	辨識	9.1 m (29.86 ft)
		觀察	18.2 m (59.71 ft)	識別	4.6 m (15.09 ft)
	3.6mm	偵測	55.6 m (182.41 ft)	辨識	11.1 m (36.42 ft)
		觀察	22.2 m (72.83 ft)	識別	5.6 m (18.37 ft)
影像	幀率	【CVI】PAL: 1080p@25 fps · NTSC: 1080p@30 fps 【AHD】PAL: 1080p@25 fps · NTSC: 1080p@30 fps 【TVI】PAL: 1080p@25 fps · NTSC: 1080p@30 fps 【CVBS】PAL: 960H · NTSC: 960H			
	解析度	1080p (1920 × 1080); 960H (960 × 576/960 × 480)			
	日夜切換	ICR自動切換、彩色、黑白			
	BLC	背光補償、強光抑制、數位寬動態			
	寬動態	130db			
	白平衡	自動 / 區域			
	增益控制	自動 / 手動			
	降噪	3D 降噪			
	動態偵測	支援			
	照明模式	智能紅外線/暖光、暖光/紅外線模式			
	鏡像	支援			
	隱私遮罩	開/關 (8區 · 矩形)			
聲音	內建麥克風	支援			
認證	認證	CE、FCC			
連接埠	影像輸出	透過一個 BNC 連接埠提供 CVI/TVI/AHD/CVBS 影像輸出選擇			

電源、環境、外觀

電源供應	DC 12V ± 30%
電源功耗	最大 (照明開啟) : 3.96 W (DC 12V)
工作溫濕度	-40°C~+60°C · 相對濕度<95% (非凝結)
儲存溫濕度	-40°C~+60°C · 相對濕度<95% (非凝結)
防護等級	IP67、基本防腐
外殼材質	圓頂 (金屬+塑膠) + 塑膠外殼
尺寸	Φ97.1 mm × 94.2 mm (Φ3.82" × 3.71")
淨重	0.22 kg (0.49 lb)

配件

型號：HAC-HDW1239TLQN-IL-A



PFA13G
接線盒



PFB220C
吸頂支架



PFA106
轉接固定架



PFA151
轉角安裝支架



PFB305W
壁掛支架



PFA150
立桿安裝支架



PFB205W-E
壁掛支架



PFA152-E
立桿安裝支架



PFM800-E
絞線傳輸器



PFM321-EN
DC 12V 1A 電源轉接器



PFM321D-EN
DC 12V 1A 電源轉接器

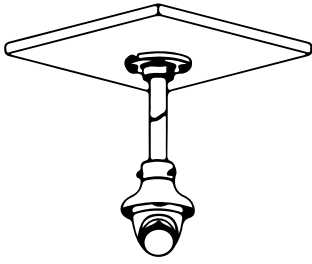


PFM320D-EN
DC 12V 2A 電源轉接器

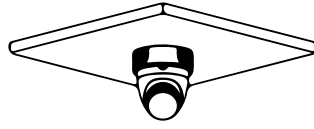


PFM904
安裝檢測儀

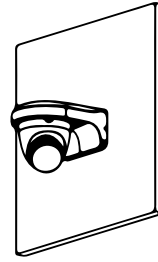
安裝方式



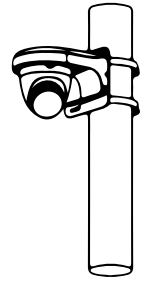
天花板安裝



接線盒安裝



牆面安裝

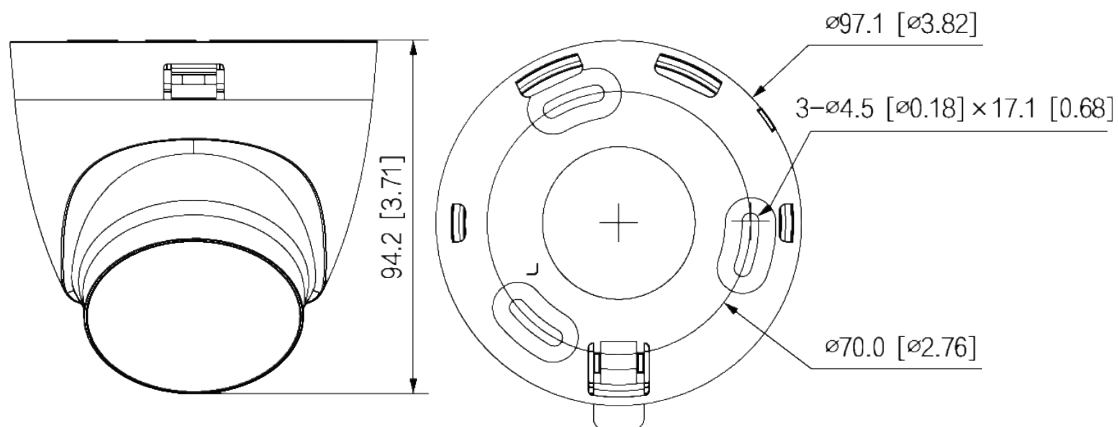


接線桿安裝

產品尺寸

型號：HAC-HDW1239TLQN-IL-A

單位：mm [inch]



※ 型錄規格若與實機不符，以實機為準。

※ 公司保留修改此規格之權利，修改後不另行通知，實際內容請隨時來電洽詢。

V2503.0



LINE@
加入好友



facebook
追蹤我們

訂單查詢、商品問題
最新活動消息不漏接！

台北總公司

235 新北市中和區立德街148巷50號1樓
TEL : (02)3234-9000
FAX : (02)3234-7700

台中分公司

402 台中市南區高工南路81號
TEL : (04)2262-6799
FAX : (04)2262-7098

嘉義分公司

600 嘉義市台斗街65號
TEL : (05)2753-359
FAX : (05)2753-259

高雄分公司

807 高雄市三民區憲政路336號
TEL : (07)2255-158
FAX : (07)2255-176