



聯順聯網股份有限公司

UOI TECHNOLOGY CORPORATION.



5MP 紅外線

槍型網路攝影機

型號：IPC-HFW2541SN

5MP

1/2.7"



256
GB

產品特色

- ▶ 5-MP 1/2.7" CMOS 清晰高畫質
- ▶ 最大輸出：5MP(2960 × 1668)@20 fps，並支援2688 × 1520(2688 × 1520) @25/30 fps
- ▶ 內建紅外線照明，最遠距離：30m
- ▶ ROI、智能H.264+/H.265+、H.265 編碼
- ▶ 旋轉模式、數位寬動態、強光抑制、背光補償、數位浮水印
- ▶ 內建麥克風，Micro SD卡：最大256GB
- ▶ DC 12V/PoE電源
- ▶ IP67
- ▶ SMD Plus

攝影機	攝像元件	1/2.7" CMOS			
	有效像素	2960 (H)×1668(V)			
	RAM/ROM	128 MB / 256 MB			
	掃描系統	逐行掃描			
	電子快門	自動 / 手動 · 1/3 s – 1/100,000 s			
	最低照度	0.007 Lux@ F1.6(彩色) · 0.0007 Lux@ F1.6(黑白) · 0 Lux(照明開啟)			
	訊號雜訊比	>56dB			
	紅外線距離	30 m (98.43 ft)			
	紅外線開/關控制	自動 / 手動			
	紅外線數量	1顆			
鏡頭	鏡頭類型	定焦			
	鏡頭安裝	M12			
	焦距	2.8 mm、3.6 mm			
	最大光圈	F1.6			
	視野角度	【2.8mm】水平：111° / 垂直：58° / 對角線：132° 【3.6mm】水平：92° / 垂直：45° / 對角線：110°			
	光圈控制	固定			
	最短對焦距離	【2.8mm】：1.1 m (3.61ft) · 【3.6mm】：1.7 m (5.58 ft)			
	DORI 距離	2.8mm	偵測	636. m (208.66 ft)	辨識
觀察			25.4 m (83.33 ft)	識別	6.4 m (21.00 ft)
3.6mm		偵測	85.4 m (280.18 ft)	辨識	17.1 m (56.10 ft)
		觀察	34.2 m (112.20 ft)	識別	8.5 m (27.89 ft)
智能分析	IVS 周界保護	絆線、入侵 (支援人、車分類精準檢測)			
	智能搜索	配合智能NVR進行細化搜索、事件提取和事件影片合併			
影像	壓縮	H.265 / H.264 / H.264 H / H.264 B / MJPEG(僅子碼流支援)			
	智能編碼	智能 H.265+ / 智能 H.264+			
	幀率	主碼流：2960 × 1668@(1–20張)/2688 × 1520@(1–25/30張) 子碼流：704 × 576@(1–25張)/704 × 480@(1–30張)			
	串流能力	2 流			
	解析度	2960×1668(2960×1668) · 2880×1620(2880×1620) · 2688×1520(2688×1520) · 3M(2048×1536) · 2304×1296(2304×1296) · 1080p(1920×1080) · 1.3M(1280×960) · 720p(1280×720) · D1(704×576/704×480) · VGA(640×480) · CIF(352×288/352×240)			
	位元率控制	CBR / VBR			
	位元率	H.264：32 kbps–8192 kbps · H.265：12 kbps–8192 kbps			
	日夜切換	ICR自動切換、彩色、黑白			
	背光補償	支援			
	強光抑制	支援			
	寬動態	120db			
	白平衡	自動 / 戶外 / 手動 / 自然 / 路燈 / 場景			
	增益控制	自動 / 手動			
	降噪	3D 降噪			

	動態偵測	開 / 關 (4 區 · 矩形)
	重點區域(Rol)	支援 · 4 區
	智能照明	支援
	翻轉	0° / 90° / 180° / 270° (2688×1520(含)以下解析度支援 90° / 270°)
	鏡像	支援
	隱私遮罩	4區
聲音	壓縮	G.711a、G.711Mu、PCM、G.726
	內建麥克風	支援
警報	警報事件	無SD卡、SD卡已滿/錯誤、網路斷開、IP衝突、非法訪問、運動檢測、影片篡改、絆線、入侵、聲音檢測、電壓檢測、SMD、安全異常
網路	乙太網路	RJ-45 (10/100 Base-T)
	SDK 和 API	支援
	通訊協定	IPv4、IPv6、HTTP、TCP、UDP、ARP、RTP、RTSP、RTCP、RTMP、SMTP、FTP、SFTP、DHCP、DNS、DDNS、QoS、UPnP、NTP、Multicast、ICMP、IGMP、NFS、PPPoE、Bonjour、P2P
	網路安全	影像加密、配置加密、韌體加密、摘要、WSSE、帳戶鎖定、安全日誌、系統日誌、802.1x、IP/MAC 過濾、HTTPS、可信升級/執行/啟動、X.509 認證的生成和導入
	互通性	ONVIF(Profile S&G&T)、CGI
	用戶/主機	20 個使用者 (總頻寬： 48 M)
	邊緣儲存	FTP / SFTP / Micro SD card (最大 256 GB) / NAS
	網頁瀏覽器	IE、Chrome、Firefox
	管理軟體	Smart PSS Lite、DSS、DMSS
	智慧型手機系統	iOS、Android
認證	認證	CE-LVD、CE-EMC、FCC、UL/CUL
連接埠	聲音 輸入/輸出	1 ch (RCA port) / 1 ch (RCA port)
	警報 輸入/輸出	1 ch (5 mA DC 3–5V) / 1 ch (300 mA DC 12V)
電源、環境、外觀	電源供應	DC 12V / PoE (802.3af)
	電源功耗	基本：2.2 W (DC 12V) · 2.9 W (PoE) 最大 (H.265+ 最大解析度+最大流+數位寬動態+紅外線強度+IVS)：4.1 W (DC 12V) · 5.0 W(PoE)
	工作溫濕度	-40°C~+60°C · 濕度≤95%
	儲存溫濕度	-40°C~+60°C · 濕度≤95%
	防護等級	IP67
	材質	金屬
	尺寸	長166.2 mm × 寬70 mm × 高70 mm
	淨重	0.48 kg (1.06 lb)

配件

型號：IPC-HFW2541SN



PFA134
接線盒



PFA130-E
防水接線盒



PFA152-E
立桿安裝支架



PFM321D系列
12V 1A電源轉接器

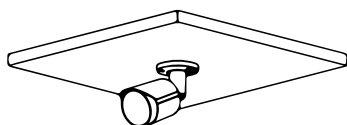


PFM900-E
整合安裝測試儀

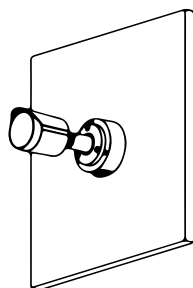


TF-P100
SD卡

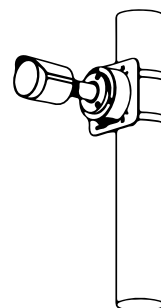
安裝方式



天花板安裝

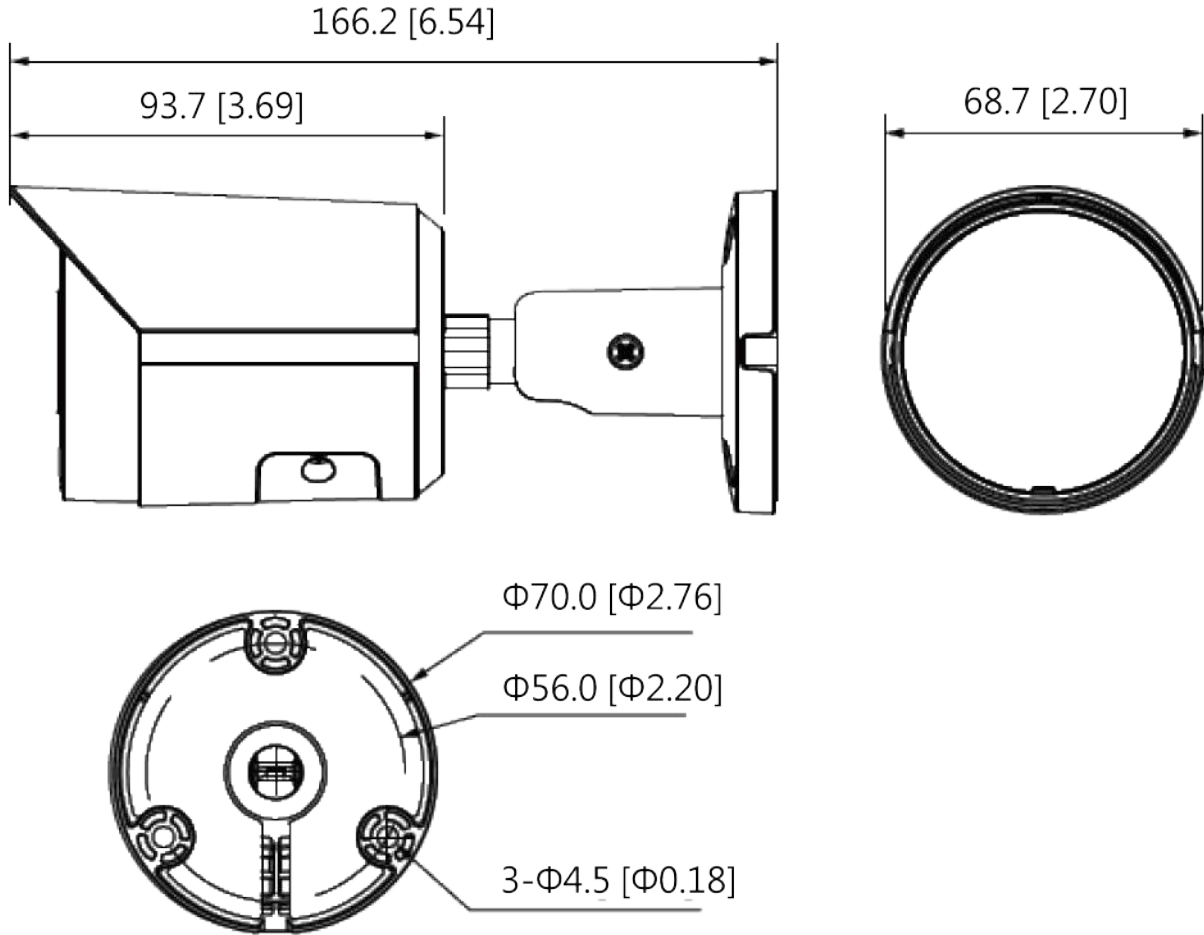


接線盒安裝



連接桿安裝

單位：mm [inch]



※ 型錄規格若與實機不符，以實機為準。

※ 公司保留修改此規格之權利，修改後不另行通知，實際內容請隨時來電洽詢。

V2501.0



LINE@
加入好友



facebook
追蹤我們

訂單查詢、商品問題
最新活動消息不漏接！

台北總公司

235 新北市中和區立德街148巷50號1樓
TEL : (02)3234-9000
FAX : (02)3234-7700

台中分公司

402 台中市南區高工南路81號
TEL : (04)2262-6799
FAX : (04)2262-7098

嘉義分公司

600 嘉義市台斗街65號
TEL : (05)2753-359
FAX : (05)2753-259

高雄分公司

807 高雄市三民區憲政路336號
TEL : (07)2255-158
FAX : (07)2255-176