



# 2MP 紅外線 帶聲音

## 槍型網路攝影機

型號：IPC-HFW1230TC-A

2MP

1/2.8"

IR LED  
30m



### 產品特色

- ▶ 2MP 1/2.8" CMOS 攝像元件，清晰高畫質
- ▶ 最大輸出2MP ( 1920 × 1080 ) @25/30fps
- ▶ 內建紅外線LED，最大照明距離：30 m
- ▶ 支援背光補償、強光抑制、3D降噪、數位寬動態、數位浮水印
- ▶ ROI、H.265編碼器、智能編碼 H.264 + / H.265+
- ▶ 內建麥克風
- ▶ DC 12V / PoE 供電
- ▶ IP67
- ▶ 支援人物偵測

攝影機	攝像元件	1/2.8" CMOS			
	有效像素	1920 (H)×1080(V)			
	RAM/ROM	64 MB / 16 MB			
	掃描系統	逐行掃描			
	電子快門	自動 / 手動 · 1/3 s – 1/100,000 s			
	最低照度	0.01 Lux@F2.0 (彩色 · 30 IRE) · 0.001 Lux@F2.0 (黑白 · 30 IRE) · 0 Lux (照明器開啟)			
	訊號雜訊比	>56dB			
	紅外線距離	30 m (98.43 ft)			
	紅外線開/關控制	自動 / 手動			
	紅外線數量	1顆			
鏡頭	鏡頭類型	定焦			
	鏡頭安裝	M12			
	焦距	2.8 mm、3.6 mm			
	最大光圈	F2.0			
	視野角度	【2.8mm】水平：101° / 垂直：54° / 對角線：119° 【3.6mm】水平：86° / 垂直：47° / 對角線：103°			
	光圈控制	固定			
	最短對焦距離	【2.8mm】：0.6 m (1.97 ft) · 【3.6mm】：0.9 m (2.95 ft)			
DORI 距離	2.8mm	偵測	45.5 m (149.28 ft)	辨識	9.1 m (29.86 ft)
		觀察	18.2 m (59.71 ft)	識別	4.6 m (15.09 ft)
	3.6mm	偵測	52.4 m (171.92 ft)	辨識	10.5 m (34.45 ft)
		觀察	21.0 m (68.90 ft)	識別	5.2 m (17.06 ft)
智能分析	人物偵測	支援人體分類精準檢測)			
	智能搜索	配合智能NVR進行細化搜索、事件提取和事件影片合併			
影像	壓縮	H.265 / H.264 / H.264H / H.264B / MJPEG(僅子碼流支援)			
	智能編碼	智能 H.265+ / 智能 H.264+			
	幀率	主碼流：1920 × 1080@ (1- 25/30 張) 子碼流：704 × 576 @ (1- 25 張) / 704 × 480 @(1- 30 張)			
	串流能力	2 流			
	解析度	1080p (1920 × 1080)、1.3M (1280 × 960)、720p (1280 × 720)、D1 (704 × 576/704 × 480)、VGA (640 × 480)、CIF (352 × 288/352 × 240)			
	位元率控制	CBR / VBR			
	位元率	H.264：32 kbps–4096 kbps · H.265：12 kbps–4096 kbps			
	日夜切換	ICR自動切換、彩色、黑白			
	背光補償	支援			
	強光抑制	支援			
	寬動態	數位寬動態			
	白平衡	自動 / 戶外 / 手動 / 自然 / 路燈 / 區域自定義			
	增益控制	自動 / 手動			
降噪	3D 降噪				

	動態偵測	開 / 關 ( 4 區 · 矩形 )
	重點區域(Rol)	支援 · 4 區
	智能照明	支援
	翻轉	0° / 90° / 180° / 270° ( 1080p(含)以下解析度支援 90° / 270° )
	鏡像	支援
	隱私遮罩	4區
聲音	壓縮	G.711a、G.711Mu、PCM、G.726
	內建麥克風	支援
警報	警報事件	網路斷開、IP衝突、非法訪問、運動檢測、影片篡改、聲音檢測、SMD(人體)、安全異常
網路	乙太網路	RJ-45 ( 10/100 Base-T )
	SDK 和 API	支援
	通訊協定	IPv4、IPv6、HTTP、TCP、UDP、ARP、RTP、RTSP、RTCP、RTMP、SMTP、FTP、DHCP、DNS、DDNS、NTP、Multicast、ICMP、IGMP、P2P
	網路安全	影片加密、配置加密、Digest、WSSE、帳戶鎖定、安全日誌、生成和導入 X.509 認證、HTTPS、可信啟動 / 執行 / 升級
	互通性	ONVIF(Profile S&G&T)、CGI
	用戶/主機	6 個使用者 ( 總頻寬： 24 M )
	邊緣儲存	FTP
	網頁瀏覽器	IE、Chrome、Firefox
	管理軟體	Smart PSS Lite、DSS、DMSS、DoLink Care
	智慧型手機系統	iOS、Android
認證	認證	CE-LVD：EN62368-1 CE-EMC：電磁兼容性指令 2014/30/EU
電源、環境、外觀	電源供應	DC 12V / PoE ( 802.3af )
	電源功耗	基本：1.3 W (DC 12V) · 1.6 W (PoE) 最大 (H.265+ 智能開啟 + 寬動態 + 照明強度)：3.3 W (DC 12V) · 4.2 W(PoE)
	工作溫濕度	-40°C~+60°C，相對濕度≤95% (非凝結)
	儲存溫濕度	-40°C~+60°C，相對濕度≤95% (非凝結)
	防護等級	IP67
	材質	金屬
	尺寸	長173.3 mm × 寬70 mm × 高70 mm (6.82" × 2.76" × 2.76")
	淨重	0.44 kg (0.97 lb)

## 配件

型號：IPC-HFW1230TC-A



PFA130-E  
防水接線盒



PFA151  
角落安裝支架



PFA152-E  
立桿安裝支架



PFA134  
接線盒



PFM321  
12V 1A電源供應器



PFM321D系列  
12V 1A電源供應器

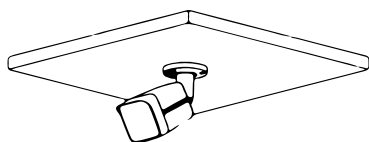


PFM320D系列  
12V 2A電源供應器

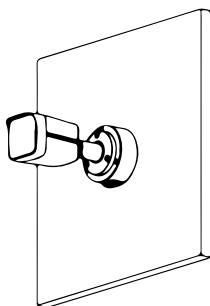


PFM900-E  
安裝檢測儀

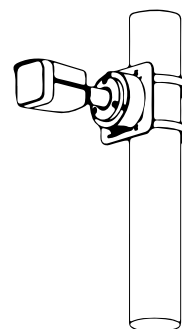
## 安裝方式



天花板安裝

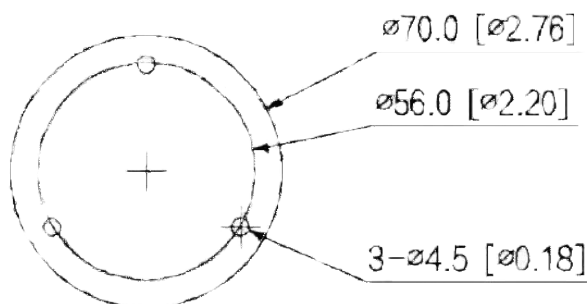
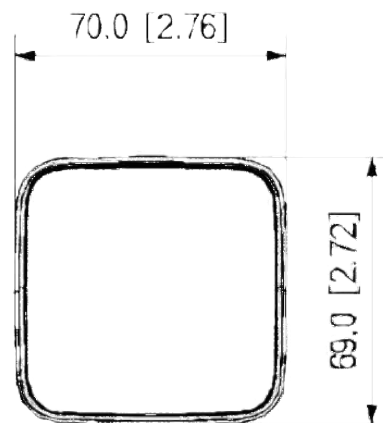
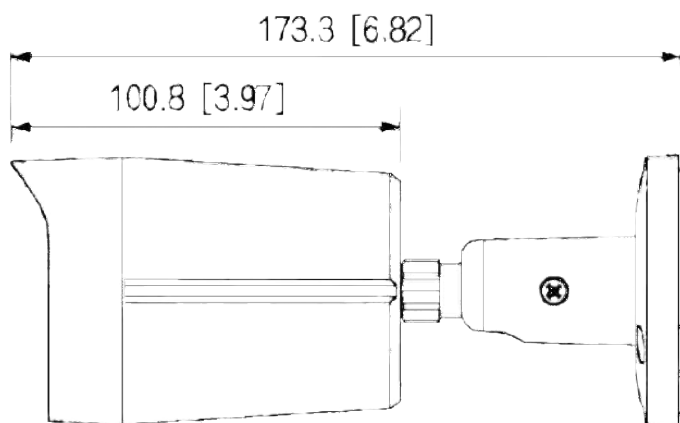


接線盒安裝



立桿安裝

單位：mm [ inch ]



※ 型錄規格若與實機不符，以實機為準。  
 ※ 公司保留修改此規格之權利，修改後不另行通知，實際內容請隨時來電洽詢。

V2502.0



**LINE@**  
加入好友



**facebook**  
追蹤我們

訂單查詢、商品問題  
最新活動消息不漏接！

## 台北總公司

235 新北市中和區立德街148巷50號1樓  
 TEL : (02)3234-9000  
 FAX : (02)3234-7700

## 台中分公司

402 台中市南區高工南路81號  
 TEL : (04)2262-6799  
 FAX : (04)2262-7098

## 嘉義分公司

600 嘉義市台斗街65號  
 TEL : (05)2753-359  
 FAX : (05)2753-259

## 高雄分公司

807 高雄市三民區憲政路336號  
 TEL : (07)2255-158  
 FAX : (07)2255-176