



聯順聯網股份有限公司
UOI TECHNOLOGY CORPORATION.



16路 4K 4HDD

網路監視錄影主機

型號：NVR5416-4KS2

- ▶ 智能 H.265+/智能 H.264+/H.265/H.264/MJPEG · H.265自動切換
- ▶ 高達 24MP 的解析度用於實時查看和回放
- ▶ AI by Recorder：1路 魚眼去扭曲
- ▶ AI by Camera：周界保護、SMD Plus、影片元數據、ANPR、人數統計、立體分析、人群分佈、熱圖

產品規格

型號	NVR5416-4KS2
主處理器	嵌入式微處理器
操作系統	嵌入式Linux 作業系統
操作介面	Web、local GUI
影像 / 聲音	
性能	16路
AI 搜尋	按頻道、時間、事件分類 搜尋圖片
人臉識別	
性能	14 路
臉部特性	性別、年齡、眼鏡、表情、口罩、鬍鬚
AI 搜尋	透過頻道、時間、臉部特性 搜尋圖片
SMD PLUS	
性能	16路
AI 搜尋	依目標 (人、車) 分類進行搜尋
影像偵測 / 警報	
性能	16路
人體	頂部、頂部顏色、底部、底部顏色、帽子、包、性別、年齡、傘
車輛	車牌號碼、類型、顏色、車輛類型、LOGO、車牌顏色、裝飾品、呼叫、安全帶、地區
無動力車輛	類型、顏色、乘客人數、安全帽
AI 搜尋	支援目標影像搜尋，透過元數據
ANPR	
性能	4路
立體分析	
性能	16路
AI 搜尋	依目標分類搜索(跌倒檢測、人員接近檢測、人員編號異常檢測、人員停留檢測、暴力檢測)
影像	
存取頻道	16 路
網路頻寬	320 Mbps，用於輸入/錄製/輸出
解析度	12MP、8MP、6MP、5MP、4MP、3MP、1080p、1.3MP、720p、D1
解碼能力	16路@1080P (30 fps)
影像輸出	HDMI1：3840×2160、1920×1080、1280 × 1024、1280 × 720 VGA1：1920 × 1080、1280 × 1024、1280 × 720 HDMI2/VGA2：1920 × 1080、VGA1/HDMI1同源輸出、 VGA2/HDMI2同源輸出、VGA1/HDMI1和VGA2/HDMI2支援異構輸出
分割畫面	第一螢幕：1/4/8/9/16 第二螢幕：1/4/8/9/16

壓縮	
影像	智能 H.265+、智能 H.264+、H.265、H.264、MJPEG
聲音	PCM、G.711A、G.711U、G.726
網路	
網路協定	HTTP、HTTPS、TCP/IP; IPv4/IPv6; UPnP; SNMP; RTSP; UDP; SMTP; NTP; DHCP; DNS; IP Filter; PPPoE; DDNS; FTP; Alarm Server; IP Search (支援IPCAM/DVR/NVS等); P2P
手機監控功能	Android、iOS
互通性	ONVIF (profile T/S/G)、CGI、SDK
瀏覽器	Chrome、IE9及更高本、Firefox
回放 / 備份	
回放分割畫面	1、4、9、16
回放搜尋模式	手動、排程 (一般/MD/警報/MD & 警報/智能/POS)
儲存方法	Local HDD 和網路
回放功能	1. 播放、暫停、停止、快進、快退、倒帶、逐幀播放 2. 全螢幕、備份 (裁剪/文件)、部分放大、聲音開/關
備份	USB 設備
警報	
一般	移動偵測、隱私遮蔽、影像遺失、本地警報、PIR警報、IPC警報
異常警報	網路斷線、儲存錯誤、完整存儲、IP 衝突、MAC 衝突、登錄鎖定、網路安全異常
智能警報	周界保護、人臉檢測、人臉識別、SMD、影像元數據 (人/機動車/非機動車)、ANPR、人數統計、立體分析、人群分佈
每一路位元率	錄影、快照、IPC外部警報輸出、蜂鳴器、紀錄檔、預設、E-mail
連接埠	
聲音輸入/輸出	1輸入(RCA)、2輸出(RCA、支援語音對講輸出)
硬碟	4 SATA III Port、單個容量可達10TB
警報輸入/輸出	16 / 6
eSATA	1 eSATA
RS232	1-ch、用於除錯和傳遞序列資料
RS485	1-ch、用於控制PTZ、支援多種協議
USB	3 (前置 USB2.0 x 1、後置 USB3.0 x 2)
HDMI	2
VGA	2
網路接口	2 RJ-45 10/100/1000 Mbps 自適應乙太網路
電源 / 環境 / 外觀	
電源供應	Single, 100V–240V AC, 50 Hz–60 Hz
消耗功率	< 16.7W (不包含硬碟)
操作溫度/濕度	-10°C ~ +55°C、相對濕度10%–93%
儲存溫度/濕度	0°C ~ ~40°C、相對溼度30%–85%
尺寸	4.3 kg (9.5 lb) (不包含硬碟)
重量	寬440 mm × 深412.2 mm × 高76.0 mm (17.3" × 16.2" × 3.0")

儲存

磁碟組

支援

認證

認證

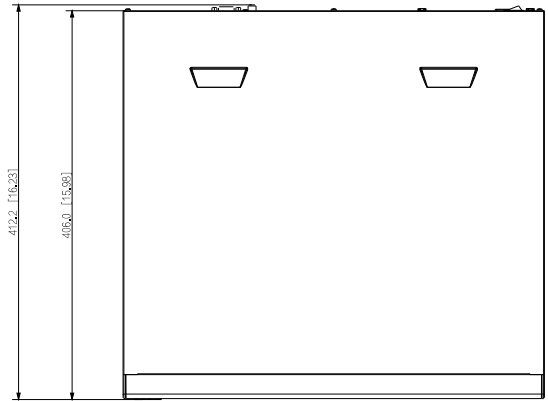
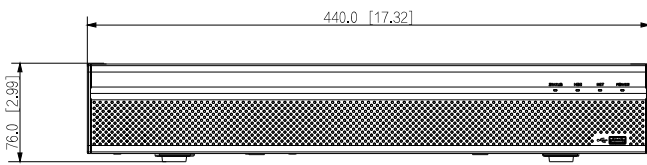
CE: EN55032、EN55024、EN50130-4、EN60950-1

FCC: 第15部分 子部分B、ANSI C63.4-2014

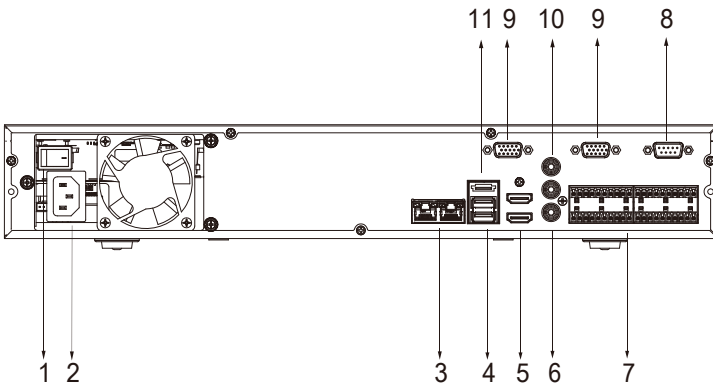
UL: UL 60950-1

產品尺寸

(單位:mm[inch])



產品面板



- | | |
|-----------|----------------|
| ① 電源開關 | ② 電源輸入 |
| ③ 網路埠 | ④ USB埠 |
| ⑤ HDMI埠 | ⑥ 聲音輸入, RCA連接埠 |
| ⑦ 警報輸入/輸出 | ⑧ RS-232 埠 |
| ⑨ VGA 埠 | ⑩ 聲音輸出, RCA連接埠 |
| ⑪ eSATA 埠 | |

※型錄規格若與實機不符，以實機為準。

※本公司保留修改此規格之權利，修改後不另行通知，實際內容請隨時來電洽詢。



LINE@
加入好友



facebook
追蹤我們

訂單查詢、商品問題
最新活動消息不漏接！

聯順台北

235新北市中和區立德街148巷50號1樓
TEL : (02)3234-9000
FAX : (02)3234-7700

聯順台中

402台中市南區高工南路81號
TEL : (04)2262-6799
FAX : (04)2262-7098

聯順嘉義

600嘉義市台斗街65號
TEL : (05)2753-359
FAX : (05)2753-259

聯順高雄

807高雄市三民區憲政路336號
TEL : (07)2255-158
FAX : (07)2255-176