

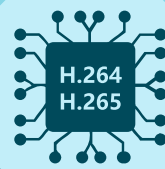


2MP 定焦

針孔網路攝影機

型號：IPC-HUM4231S-L4

2MP
1/3"



產品特色

- ▶ 2MP 1/3" CMOS 攝像元件，清晰高畫質
- ▶ 最大輸出2MP (1920 × 1080) @25/30fps
- ▶ 支援旋轉模式、背光補償、強光抑制、3D降噪、寬動態、數位浮水印
- ▶ ROI、H.265編碼器、智能編碼 H.264 + / H.265+
- ▶ 智能監控：絆線、入侵
- ▶ 聲音：1in/1out，內建麥克風
- ▶ DC 12V

攝影機	攝像元件	1/3" CMOS			
	有效像素	1920 (H)×1080(V)			
	RAM/ROM	128 MB / 128 MB			
	掃描系統	逐行掃描			
	電子快門	自動 / 手動 · 1/3 s – 1/100,000 s			
	最低照度	0.01 Lux @ F2.0(彩色 · 30IRE) · 0.001 Lux @ F2.0(黑白 · 30IRE)			
	訊號雜訊比	>56dB			
鏡頭	鏡頭類型	定焦			
	鏡頭安裝	M12			
	焦距	2.8 mm			
	最大光圈	F2.0			
	視野角度	水平：96° / 垂直：55° / 對角線：110°			
	光圈控制	固定			
	最短對焦距離	0.8 m (2.62 ft)			
DORI 距離	2.8mm	偵測	61.0 m (200.13 ft)	辨識	12.2 m (40.03 ft)
		觀察	24.4 m (80.05 ft)	識別	6.1 m (20.01 ft)
智能分析	IVS	絆線、入侵			
影像	壓縮	H.265 / H.264 / H.264B / MJPEG(僅子碼流支援)			
	智能編碼	智能 H.265+ / 智能 H.264+			
	幀率	主碼流：1920 × 1080 @ (1- 25/30 張) 子碼流：704 × 576 @ (1- 25 張) / 704 × 480 @ (1- 30 張)			
	串流能力	2 流			
	解析度	1080p (1920 × 1080) · 1.3M (1920 × 960) · 720p (1280 × 720) · D1 (704 × 576/704 × 480) · VGA (640 × 480) · CIF(352 × 288/352 × 240)			
	位元率控制	CBR / VBR			
	位元率	H.264：3 kbps–6144 kbps · H.265：3 kbps–6144 kbps			
	日夜切換	彩色、黑白			
	背光補償	支援			
	強光抑制	支援			
	寬動態	120db			
	白平衡	自動 / 戶外 / 手動 / 自然 / 路燈 / 區域自定義			
	增益控制	自動 / 手動			
	降噪	3D 降噪			
	動態偵測	開 / 關 (4 區 · 矩形)			
	重點區域(Rol)	支援 · 4 區			
	翻轉	0° / 90° / 180° / 270° (1080P(含)以下解析度支援 90° / 270°)			
鏡像	支援				
隱私遮罩	4區				
聲音	壓縮	G.711a · G.711Mu · PCM · G.726			
	內建麥克風	支援			
警報	警報事件	網路斷開、IP衝突、非法訪問、運動檢測、影片篡改、絆線、入侵、聲音檢測、電壓檢測、SMD、安全異常			

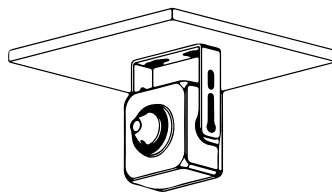
網路	乙太網路	RJ-45 (10/100 Base-T)
	SDK 和 API	支援
	通訊協定	IPv4、IPv6、HTTP、TCP、UDP、ARP、RTP、RTSP、RTCP、RTMP、SMTP、FTP、SFTP、DHCP、DNS、DDNS、QoS、UPnP、NTP、Multicast、ICMP、IGMP、NFS、PPPoE、Bonjour
	網路安全	影片加密、韌體加密、配置加密、Digest、WSSE、帳戶鎖定、安全日誌、IP/MAC過濾、生成和導入 X.509 認證、系統日誌、HTTPS、802.1x、可信啟動 / 執行 / 升級
	互通性	ONVIF(Profile S&T)、CGI、P2P、Milestone
	用戶/主機	20 個使用者 (總頻寬：48 M)
	邊緣儲存	FTP / SFTP /NAS
	網頁瀏覽器	IE、Chrome、Firefox
	管理軟體	Smart PSS Lite、DSS、DMSS
	智慧型手機系統	iOS、Android
認證	認證	CE-LVD：EN62368-1、CE-EMC：電磁相容指令2014/30/EU、FCC：47 CFR FCC 第 15 部分，B 子部分
連接埠	聲音輸入	1 ch (RCA 連接埠)
	聲音輸出	1 ch (RCA 連接埠)
電源、環境、外觀	電源供應	DC 12V
	電源功耗	基本：1.2 W (DC 12V) 最大 (H.265+ intelligence on + 寬動態)：1.56 W (DC 12V)
	工作溫濕度	-40°C~+60°C，濕度≤95%
	儲存溫度	-40°C~+60°C
	材質	金屬
	尺寸	長31.0 mm × 寬31.0 mm × 高30.0 mm (1.22" × 1.22" × 1.18")
	淨重	81 g (0.18 lb)

配件

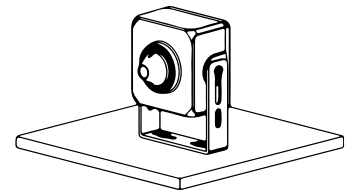


DC 12V 1A
電源供應器

安裝方式

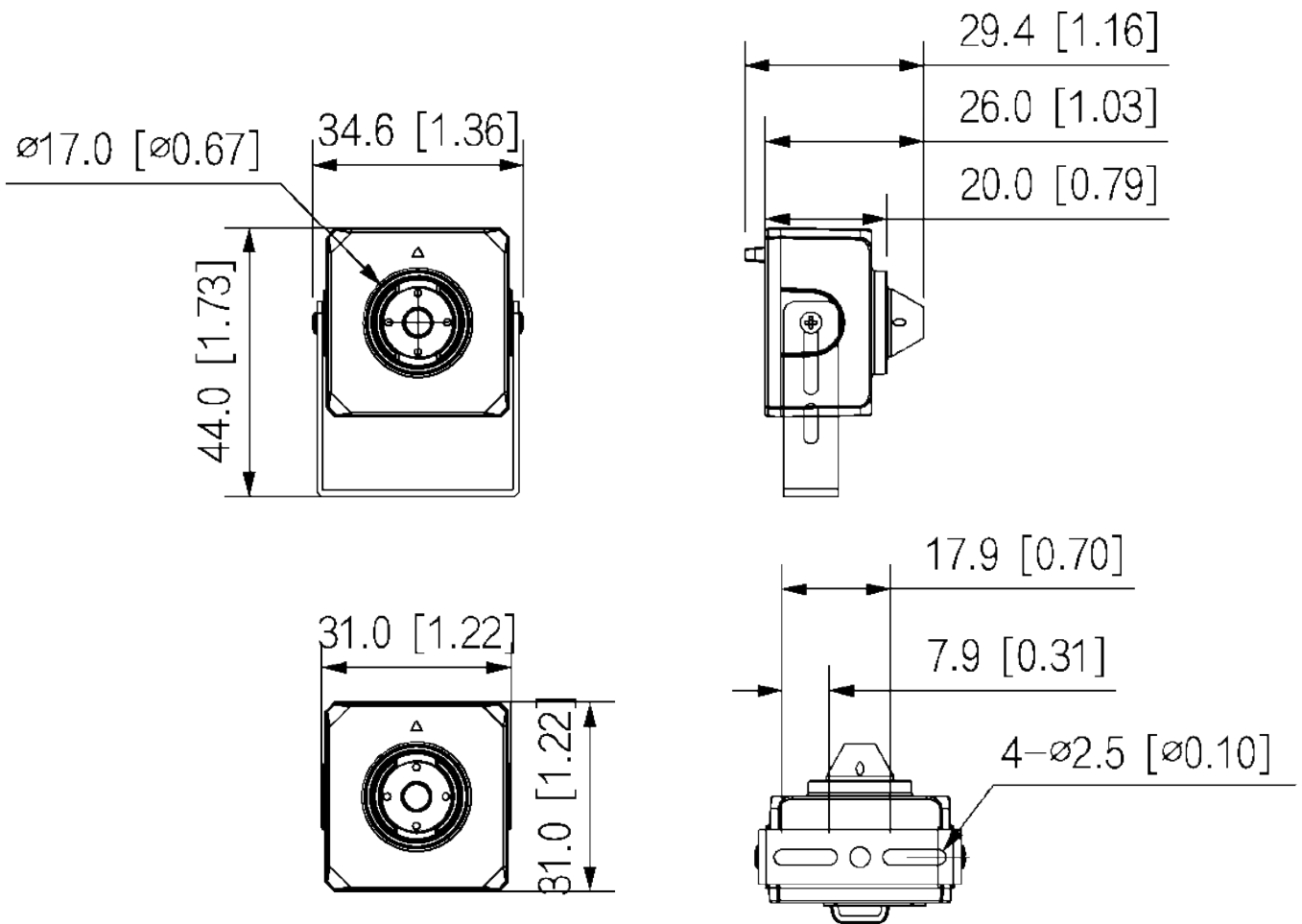


天花板安裝



平面安裝

單位：mm [inch]



※ 型錄規格若與實機不符，以實機為準。

※ 公司保留修改此規格之權利，修改後不另行通知，實際內容請隨時來電洽詢。

V2501.0



LINE@
加入好友



facebook
追蹤我們

訂單查詢、商品問題
最新活動消息不漏接！

台北總公司

235 新北市中和區立德街148巷50號1樓
TEL : (02)3234-9000
FAX : (02)3234-7700

台中分公司

402 台中市南區高工南路81號
TEL : (04)2262-6799
FAX : (04)2262-7098

嘉義分公司

600 嘉義市台斗街65號
TEL : (05)2753-359
FAX : (05)2753-259

高雄分公司

807 高雄市三民區憲政路336號
TEL : (07)2255-158
FAX : (07)2255-176