



聯順聯網股份有限公司

UOI TECHNOLOGY CORPORATION.



8MP 紅外線

半球型網路攝影機

型號：IPC-HDW2841TMN-S

8MP

1/2.7"

IR LED
30m



256
GB

產品特色

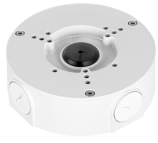
- ▶ 8MP 1/2.7" CMOS 攝像元件，清晰高畫質
- ▶ 最大輸出8MP (3840 × 2160) @20fps，並支援2688 × 1520@25/30fps
- ▶ 內建紅外線LED照明，最大照明距離：30 m
- ▶ 支援旋轉模式、背光補償、強光抑制、3D降噪、寬動態、數位浮水印
- ▶ ROI、H.265編碼器、智能編碼 H.264 + / H.265+
- ▶ Micro SD卡儲存：最大256GB
- ▶ 內建麥克風
- ▶ DC 12V / PoE 電源
- ▶ IP67
- ▶ SMD Plus

攝影機	攝像元件	1/2.7" CMOS			
	有效像素	3840 (H)×2160(V)			
	RAM/ROM	256 MB / 128 MB			
	掃描系統	逐行掃描			
	電子快門	自動 / 手動 · 1/3 s – 1/100,000 s			
	最低照度	0.009 Lux @ F2.0(彩色 · 30IRE) · 0.0009 Lux @ F2.0(黑白 · 30IRE) 0 Lux (照明器開啟)			
	訊號雜訊比	>56dB			
	紅外線距離	30 m (98.43 ft)			
	紅外線開/關控制	自動 / 手動			
	紅外線數量	1顆			
鏡頭	鏡頭類型	定焦			
	鏡頭安裝	M12			
	焦距	2.8 mm、3.6 mm			
	最大光圈	F2.0			
	視野角度	【2.8mm】水平：106° / 垂直：56° / 對角線：125° 【3.6mm】水平：88° / 垂直：46° / 對角線：104°			
	光圈控制	固定			
	最短對焦距離	【2.8mm】：1.3 m (4.27ft) · 【3.6mm】：1.9 m (6.23 ft)			
DORI 距離	2.8mm	偵測	88.0 m (288.71 ft)	辨識	17.6 m (57.74 ft)
		觀察	35.2 m (115.49 ft)	識別	8.8 m (28.87 ft)
	3.6mm	偵測	106.7 m (350.07 ft)	辨識	21.3 m (69.88 ft)
		觀察	42.7 m (140.99 ft)	識別	10.7 m (35.10 ft)
智能分析	IVS 周界保護	絆線、入侵 (支援人、車分類精準檢測)			
	智能搜索	配合智能NVR進行細化搜索、事件提取和事件影片合併			
影像	壓縮	H.265 / H.264 / H.264 H / H.264 B / MJPEG(僅子碼流支援)			
	智能編碼	智能 H.265+ / 智能 H.264+			
	幀率	主碼流：3840 × 2160 @ (1- 20 張) / 2688 × 152 @ (1- 25/30 張) 子碼流1：704 × 576 @ (1- 25 張) / 704 × 480 @ (1- 30 張)			
	串流能力	2 流			
	解析度	3840 × 2160、3072 × 2048、3072 × 1728、2880 × 1620、2688 × 1520、3M (2048 × 1536)、2304 × 1296、1080p (1920 × 1080)、1.3M (1280 × 960)、720p (1280 × 720)、D1 (704 × 576/704 × 480)、VGA (640 × 480)、CIF (352 × 288/352 × 240)			
	位元率控制	CBR / VBR			
	位元率	H.264：32 kbps–8192 kbps · H.265：12 kbps–6144 kbps			
	日夜切換	ICR自動切換、彩色、黑白			
	背光補償	支援			
	強光抑制	支援			
	寬動態	120db			
	白平衡	自動 / 戶外 / 手動 / 自然 / 路燈 / 區域自定義			
	增益控制	自動 / 手動			
降噪	3D 降噪				

	動態偵測	開 / 關 (4 區 · 矩形)
	重點區域(Rol)	支援 · 4 區
	智能照明	支援
	翻轉	0° / 90° / 180° / 270° (2688×1520(含)以下解析度支援 90° / 270°)
	鏡像	支援
	隱私遮罩	4區
聲音	壓縮	G.711a、G.711Mu、PCM、G.726
	內建麥克風	支援
警報	警報事件	無SD卡、SD卡已滿/錯誤、網路斷開、智慧財產權衝突、非法訪問、運動檢測、影片篡改、絆線、入侵、聲音檢測、電壓檢測、SMD、安全異常
網路	乙太網路	RJ-45 (10/100 Base-T)
	SDK 和 API	支援
	通訊協定	IPv4、IPv6、HTTP、TCP、UDP、ARP、RTP、RTSP、RTCP、RTMP、SMTP、FTP、SFTP、DHCP、DNS、DDNS、QoS、UPnP、NTP、Multicast、ICMP、IGMP、NFS、PPPoE、Bonjour
	網路安全	影片加密、韌體加密、配置加密、Digest、WSSE、帳戶鎖定、安全日誌、IP/MAC過濾、生成和導入 X.509 認證、系統日誌、HTTPS、802.1x、可信啟動 / 執行 / 升級
	互通性	ONVIF(Profile S&G&T)、CGI、P2P、Milestone
	用戶/主機	20 個使用者 (總頻寬： 48 M)
	邊緣儲存	FTP / SFTP / Micro SD card (最大 256 GB) / NAS
	網頁瀏覽器	IE、Chrome、Firefox
	管理軟體	Smart PSS Lite、DSS、DMSS
	智慧型手機系統	iOS、Android
認證	認證	CE-LVD：EN62368-1、CE-EMC：電磁相容性指令 2014/30/EU、FCC：47 CFR FCC 第 15 部分 · B 子部分、UL/CUL：UL62368-1 & CAN/CSA C22.2 No. 62368-1-14
電源、環境、外觀	電源供應	DC 12V / PoE (802.3af)
	電源功耗	基本：2.7 W (DC 12V) · 3.4 W (PoE) 最大 (H.265+最大解析度 + 最大流+寬動態 + 紅外線強度+IVS)：4.5 W (DC 12V) · 5.4 W(PoE)
	工作溫濕度	-40°C~+55°C · 濕度≤95%
	儲存溫濕度	-40°C~+60°C · 濕度≤95%
	防護等級	IP67
	材質	金屬+塑膠
	尺寸	99.1 mm × Φ121.9 mm (3.90"× Φ4.80")
	淨重	0.48 kg (1.06 lb)

配件

型號：IPC-HDW2841TMN-S



PFA130-E
防水接線盒



PFB205W-E
壁掛式支架



PFA152-E
立桿安裝支架



PFA109
轉接固定架



PFB220C
吸頂支架



PFM321D
DC 12V 1A電源轉接器

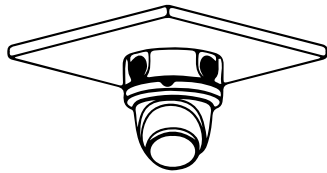


PFM900-E
整合安裝測試儀

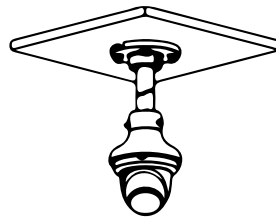


TF-P100
SD卡

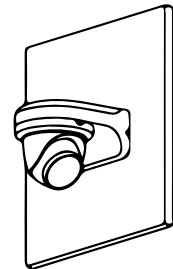
安裝方式



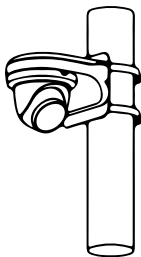
接線盒安裝



天花板安裝

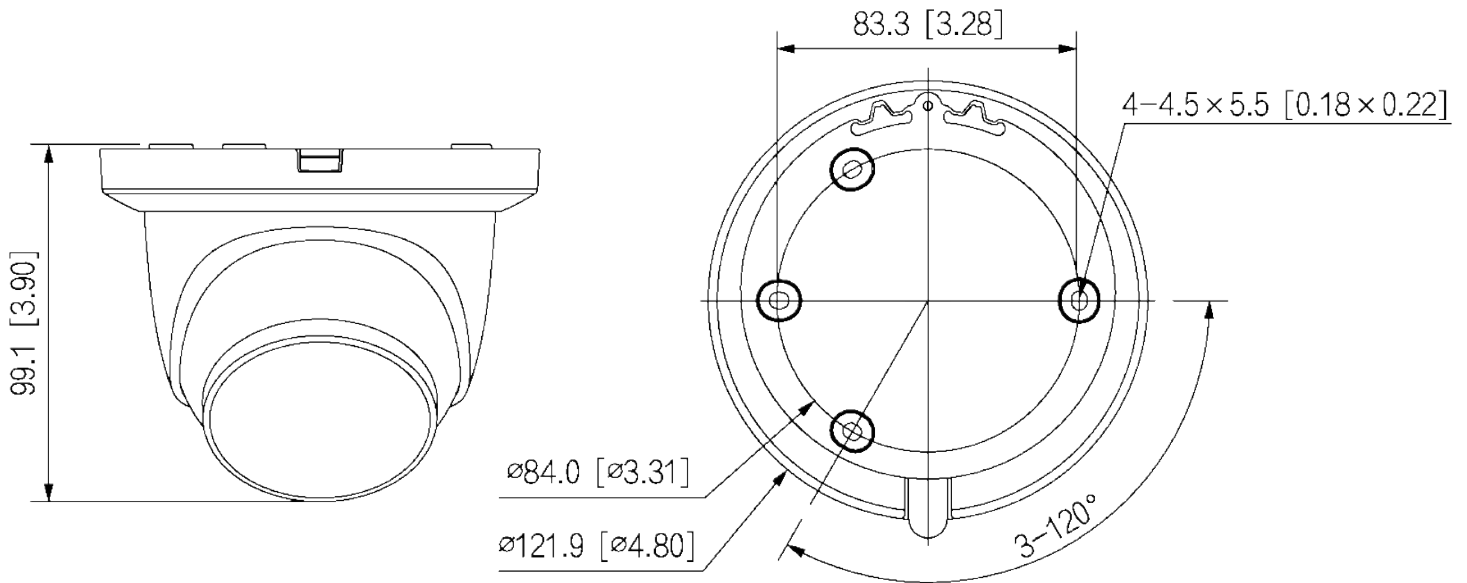


牆面安裝



接線桿安裝

單位：mm [inch]



※ 型錄規格若與實機不符，以實機為準。

※ 公司保留修改此規格之權利，修改後不另行通知，實際內容請隨時來電洽詢。

V2501.0



LINE@

加入好友



facebook

追蹤我們

訂單查詢、商品問題
最新活動消息不漏接！

台北總公司

235 新北市中和區立德街148巷50號1樓
TEL : (02)3234-9000
FAX : (02)3234-7700

台中分公司

402 台中市南區高工南路81號
TEL : (04)2262-6799
FAX : (04)2262-7098

嘉義分公司

600 嘉義市台斗街65號
TEL : (05)2753-359
FAX : (05)2753-259

高雄分公司

807 高雄市三民區憲政路336號
TEL : (07)2255-158
FAX : (07)2255-176