



聯順聯網股份有限公司
UOI TECHNOLOGY CORPORATION.



4路 5MP 1HDD 監視錄影主機

型號：XVR5104HS-5M-I3

4K
(HDMI)



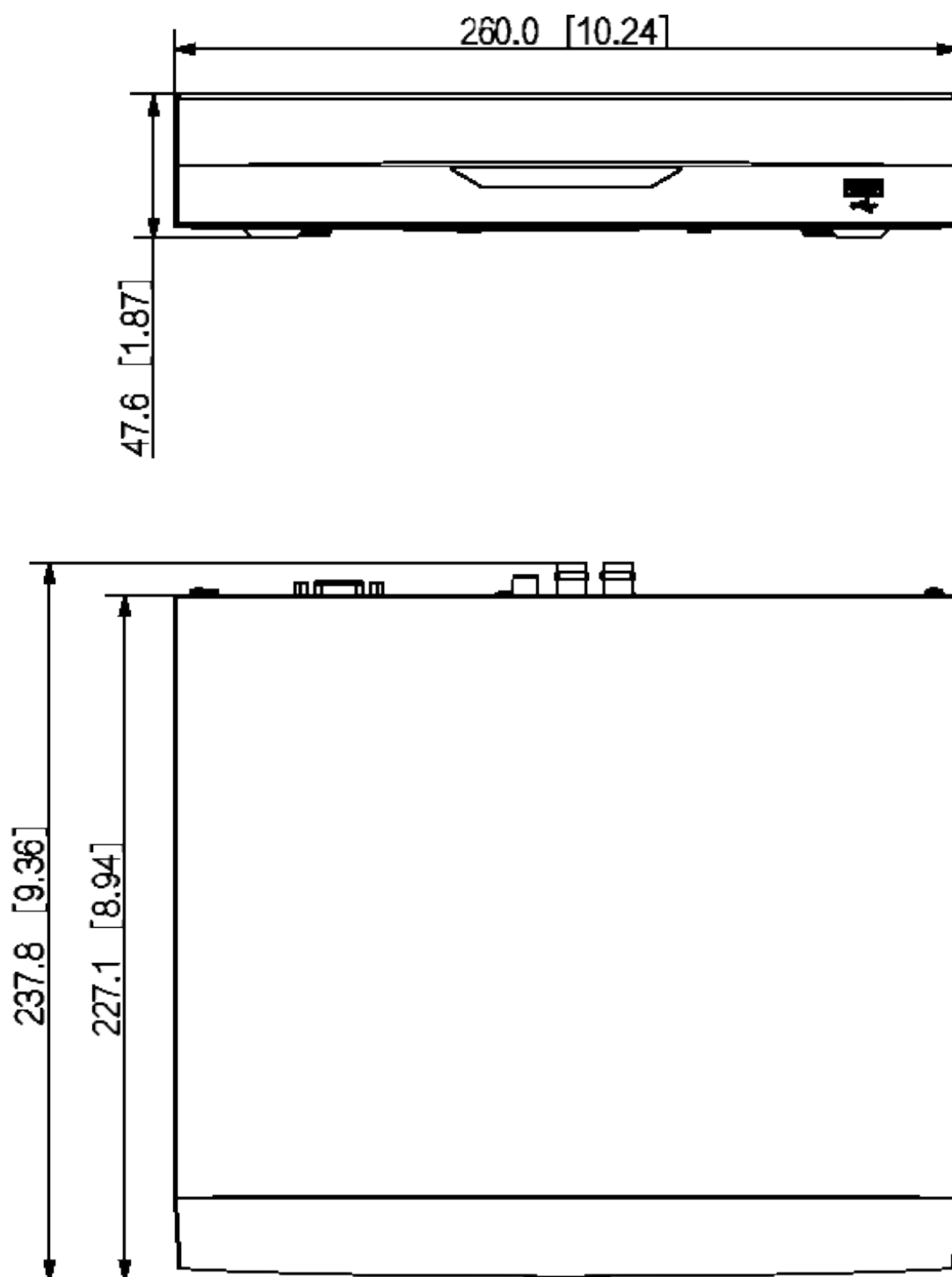
產品特色

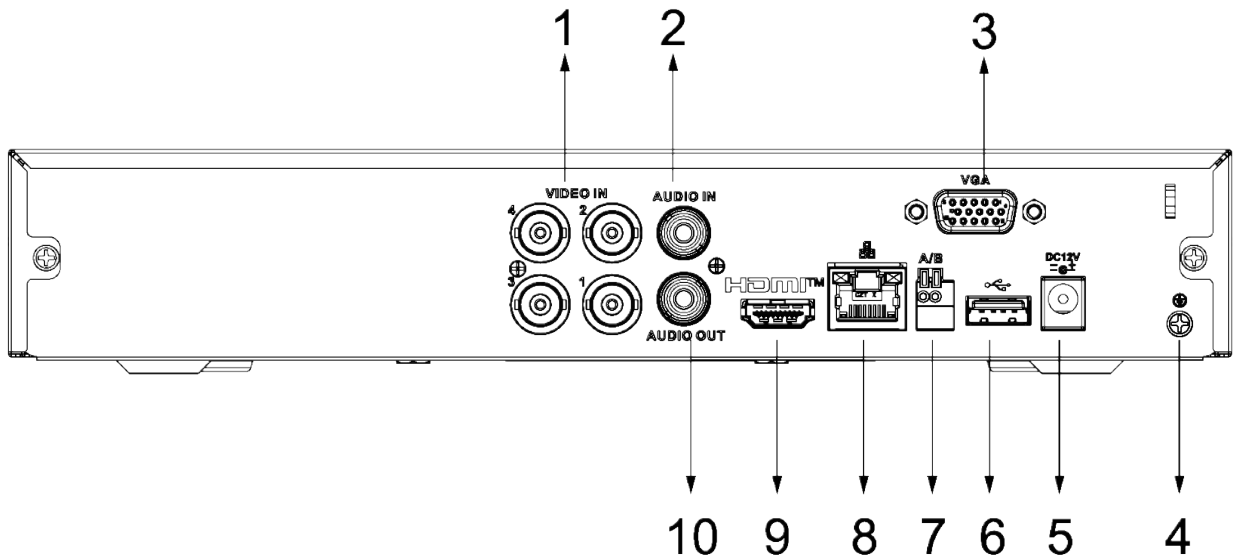
- ▶ 智能 H.265+/H.265雙碼串流影像壓縮
- ▶ 支援4路AI編碼
- ▶ HDCVI/AHD/TVI/CVBS/IP影像輸入
- ▶ 最大6路網路攝影機輸入，每路最大6MP，最大32 Mbps 輸入頻寬
- ▶ 1ch QuickPick 2.0 (類比通道)，提高目標檢索的效率
- ▶ 4ch 影像串流 (類比通道) 周界保護
- ▶ 4ch 影像串流 (類比通道) SMD plus 或6ch SMD 透過攝影機，為人、車觸發準確警報

系統	主處理器	工業級處理器
	作業系統	嵌入式Linux
	操作介面	Web、Local GUI
QuickPick 2.0	AI by Recorder	1 個通道
周界保護	AI by Recorder	進階機型：2通道，每通道10個IVS 一般機型：4通道，每通道10個IVS
	人臉偵測	6個屬性
人臉辨識	AI by Recorder	1 個通道 (每個通道最多 8 個人臉圖像/秒)
	人臉資料庫容量	多達10個人臉資料庫，總計10,000張人臉影像
SMD Plus	AI by Recorder	1 個通道
	by Recorder	4個通道，對人、車進行二次過濾，減少樹葉、雨水、光照條件變化所引起的誤報
AI 影像品質分析	by camera	6個通道
	by Recorder	4通道，支援偵測亮度等級、色偏、散焦、過度曝光、對比等級、黑白
場景變換	by Recorder	1 個通道
遮罩	不規則黑色遮罩	1 個通道
聲音、影像	類比攝影機輸入	4個BNC接口，支援HDCVI/AHD/TVI/CVBS自動偵測
	攝影機輸入	【CVI】：5MP@25fps、5MP@20fps、5MP@10/12.5fps、4MP@25/30fps、1080p@25/30fps、720p@50/60fps、720p@25/30fps 【TVI】：5MP(2560 x 1944)@20fps、5MP(2960 x 1665)@20fps、4MP@25/30fps、1080p@25/30 fps、720p@25/30fps 【AHD】：5MP@20fps、4MP@25/30fps、1080p@25/30fps、720p@25/30fps
	網路攝影機輸入	最多6路IPC接入，2路IP通道+4通道（類比通道轉換為IP通道） 輸入/紀錄/輸出頻寬：32 Mbps / 32 Mbps / 32 Mbps **啟用IP擴充後，影片品質分析、場景切換、人臉辨識/偵測、SMD、周界防護和QuickPick 2.0無法使用
	編碼能力	編碼提升停用-【主碼流】：1-2ch 5M-N@1-25fps、其他通道 5M-N@1-12fps；1-2ch 4M-N/1080P@1-25/30fps、其他通道 4M-N/1080P@1-15fps 【子碼流】：D1/CIF@1-15fps 編碼提升啟用-【主碼流】：5MP@1-12fps、5M-N/4M-N/1080p@1-25fps、1080N/720p/960H/D1/CIF@1-30 fps 【子碼流】：D1/CIF@1-15fps，當主碼流為 5MP/5M-N 時，變成 D1/CIF@1-7fps **編碼提升啟用後，影片品質分析、場景切換、人臉辨識/偵測、周界防護和QuickPick 2.0無法使用
	雙碼串流	支援
	影像位元率	32 kbps-6144 kbps
	聲音取樣率	8 kHz，16 位元
	聲音位元率	64kbps

	影像輸出	1 個 HDMI、1 個VGA HDMI : 3840×2160、2560×1440、1920×1080、1280×1024、1280×720 VGA : 1920×1080、1280×1024、1280×720
	分割畫面	IP未啟用:1/4、IP啟用:1/4/6
	第三方支援	Panasonic、Sony、Hanwha、Axis、Arecont、ONVIF
壓縮標準	影像壓縮	AI 編碼、智能 H.265+、H.265、智能 H.264+、H.264
	聲音壓縮	G.711a、G.711u、PCM
網路	網路協定	HTTP、HTTPS、TCP/IP、IPv4、IPv6、RTSP、UDP、NTP、DHCP、DNS、SMTP、UPnP、IP Filter、FTP、DDNS、SNMP、Alarm Server、P2P、Auto Registration、IP Search (支援IPC/DVR/NVS等)
	智慧裝置	IOS、Android
	互通性	ONVIF 24.06(Profile T&S&G)、CGI、SDK
	瀏覽器	Chrome、IE、Safari、Edge、Firefox
回放/ 備份	記錄模式	一般、移動偵測、智能、警報、POS
	回放分割畫面	1/4
	備份模式	USB 設備、網路備份
	回放模式	即時回放、普通回放、事件回放、標籤回放、智能回放
警報	一般警報	移動偵測、警報箱、HD警報、攝影機外部警報、網路警報、被動紅外線報警
	異常警報	無磁碟、磁碟錯誤、空間低、配額空間低、網路斷開、IP衝突、MAC衝突、影像遺失/篡改、攝影機離線
	智能警報	人臉偵測、人臉辨識、周界保護、SMD Plus
	警報聯動	記錄、快照(全景)、IPC外部警報輸出、語音提示、蜂鳴器、log、預設、電子郵件
連接埠	聲音輸入	1路 RCA / 4路 BNC (同軸音源)
	聲音輸出	1路 RCA
	雙向溝通	支援，與第一通道共享相同的聲音輸入
	HDD介面	1個SATA埠，每個硬碟容量高達16TB
	RS-485	1
	USB	2 (1 個前置USB 2.0 埠，1 個後置 USB 2.0 埠)
	HDMI	1
	VGA	1
電源、環境、外觀	網路埠口	1 個 (10/100 Mbps 乙太網路埠，RJ-45)
	電源供應	DC 12V · 1.5A
	電源功耗	<5 W (不包含硬碟)
	工作溫濕度	-10 °C ~ +55 °C，相對濕度 10%~90% (非凝結)
	儲存溫度	-20 °C ~ +60 °C
	安裝	桌面
	尺寸	寬260.0 mm × 深237.8 mm × 高47.6 mm (10.24" × 9.36" × 1.87")
淨重	0.84 kg (1.85 lb)	
認證	CE-LVD: IEC 62368-1:2014 CE-EMC: EN IEC 61000-3-2:2019, EN 61000-3-3:2013+A1:2019, EN 55032:2015+A11:2020, EN 55035:2017+A11:2020, EN 55024:2010+A1:2015, EN 50130-4:2011+A1:2014	

單位：mm [inch]





- ① 影像輸入
- ② 聲音輸入,RCA連接器
- ③ VGA埠
- ④ 接地
- ⑤ 電源輸入
- ⑥ USB 埠
- ⑦ RS-485埠
- ⑧ 網路埠
- ⑨ HDMI埠
- ⑩ 聲音輸出,RCA連接器

※ 型錄規格若與實機不符，以實機為準。

※ 公司保留修改此規格之權利，修改後不另行通知，實際內容請隨時來電洽詢。

V24012.0



LINE@
加入好友



facebook
追蹤我們

訂單查詢、商品問題
最新活動消息不漏接！

台北總公司

235 新北市中和區立德街148巷50號1樓
TEL : (02)3234-9000
FAX : (02)3234-7700

台中分公司

402 台中市南區高工南路81號
TEL : (04)2262-6799
FAX : (04)2262-7098

嘉義分公司

600 嘉義市台斗街65號
TEL : (05)2753-359
FAX : (05)2753-259

高雄分公司

807 高雄市三民區憲政路336號
TEL : (07)2255-158
FAX : (07)2255-176