



# 400萬 全彩定焦

## 槍型網路攝影機

型號：IPC-HFW2449TLN-S-PRO

4MP

1/1.8"

50m

F1.0

256  
GB

### 產品特色

- ▶ 4MP 1/1.8" CMOS 攝像元件，清晰高畫質
- ▶ 最大輸出4MP ( 2688 × 1520 ) @20fps，並支援 ( 2560 × 1440 ) @25/30fps
- ▶ 內建暖光照明，最大照明距離：50 m
- ▶ 支援旋轉模式、背光補償、強光抑制、3D降噪、寬動態、數位浮水印
- ▶ ROI、H.265編碼器、智能編碼 H.264 + / H.265+
- ▶ Micro SD卡儲存：最大256GB
- ▶ 內建麥克風
- ▶ DC 12V / PoE 電源
- ▶ IP67
- ▶ SMD Plus

攝影機	攝像元件	1/1.8" CMOS			
	有效像素	2688 (H)×1520(V)			
	RAM/ROM	256 MB / 128 MB			
	掃描系統	逐行掃描			
	電子快門	自動 / 手動 · 1/3 s – 1/100,000 s			
	最低照度	0.0005 Lux @ F1.0			
	訊號雜訊比	>56dB			
	暖光距離	50 m (164.04 ft)			
	暖光開/關控制	自動 / 手動			
	暖光數量	4顆			
鏡頭	鏡頭類型	定焦			
	鏡頭安裝	M16			
	焦距	2.8 mm、3.6 mm			
	最大光圈	F1.0			
	視野角度	【2.8mm】水平：112° / 垂直：60° / 對角線：134° 【3.6mm】水平：94° / 垂直：50° / 對角線：113°			
	光圈控制	固定			
	最短對焦距離	【2.8mm】：1.7 m (5.58ft) · 【3.6mm】：2.6 m (8.53 ft)			
DORI 距離	2.8mm	偵測	57.9 m (189.96 ft)	辨識	11.6 m (38.06 ft)
		觀察	23.2 m (76.12 ft)	識別	5.8 m (19.03 ft)
	3.6mm	偵測	70.3 m (230.64 ft)	辨識	14.1 m (46.26 ft)
		觀察	28.1 m (92.19 ft)	識別	7.0 m (22.97 ft)
智能分析	IVS 周界保護	絆線、入侵 ( 支援人、車分類精準檢測 )			
	智能搜索	配合智能NVR進行細化搜索、事件提取和事件影片合併			
	SMD	SMD Plus			
影像	壓縮	H.265 / H.264 / H.264 H / H.264 B / MJPEG(僅子碼流支援)			
	智能編碼	智能 H.265+ / 智能 H.264+			
	幀率	主碼流：2688 × 1520 @ (1- 20 張) / 2560 × 1440 @ (1- 25/30 張) 子碼流1：704 × 576 @ (1- 25 張) / 704 × 480 @ (1- 30 張)			
	串流能力	2 流			
	解析度	4M (2688 × 1520/2560 × 1440)、3M (2304 × 1296)、1080p (1920 × 1080)、1.3M (1280 × 960)、720p (1280 × 720)、D1 (704 × 576/704 × 480)、VGA (640 × 480)、CIF (352 × 288/352 × 240)			
	位元率控制	CBR / VBR			
	位元率	H.264：32 kbps–6144 kbps · H.265：12 kbps–6144 kbps			
	日夜切換	彩色、黑白			
	背光補償	支援			
	強光抑制	支援			
	寬動態	120db			
	白平衡	自動 / 戶外 / 手動 / 自然 / 路燈 / 區域自定義			
	增益控制	自動 / 手動			
	降噪	3D 降噪			
動態偵測	開 / 關 ( 4 區 · 矩形 )				

	重點區域(RoI)	支援 · 4 區
	智能照明	支援
	翻轉	0° / 90° / 180° / 270° ( 2688×1520(含)以下解析度支援 90° / 270° )
	鏡像	支援
	隱私遮罩	4區
	LDC	支援
聲音	壓縮	G.711a、G.711Mu、PCM、G.726
	內建麥克風	支援
警報	警報事件	無SD卡、SD卡已滿/錯誤、網路斷開、智慧財產權衝突、非法訪問、運動檢測、影片篡改、絆線、入侵、聲音檢測、電壓檢測、SMD、安全異常
網路	乙太網路	RJ-45 ( 10/100 Base-T )
	SDK 和 API	支援
	通訊協定	IPv4、IPv6、HTTP、TCP、UDP、ARP、RTP、RTSP、RTCP、RTMP、SMTP、FTP、SFTP、DHCP、DNS、DDNS、QoS、UPnP、NTP、Multicast、ICMP、IGMP、NFS、PPPoE、P2P、Bonjour、Auto Registration
	網路安全	影片加密、韌體加密、配置加密、Digest、WSSE、帳戶鎖定、安全日誌、IP/MAC過濾、生成和導入 X.509 認證、系統日誌、HTTPS、802.1x、可信啟動 / 執行 / 升級、會話安全、安全警告
	互通性	ONVIF(Profile S&G&T)、CGI
	用戶/主機	20 個使用者 ( 總頻寬： 48 M )
	邊緣儲存	FTP / SFTP / Micro SD card (最大 256 GB) / NAS
	網頁瀏覽器	IE、Chrome、Firefox
	管理軟體	Smart PSS Lite、DSS、DMSS
	智慧型手機系統	iOS、Android
認證	認證	CE-LVD：EN62368-1 CE-EMC：電磁兼容性指令 2014/30/EU
電源、環境、外觀	電源供應	DC 12V / PoE
	電源功耗	基本：2.0 W (DC 12V) · 3.0 W (PoE) 最大 (H.265+ intelligence on + 寬動態 + 照明強度)：5.6 W (DC 12V) · 7.2 W(PoE)
	工作溫濕度	-40°C~+60°C · 濕度≤95% (非凝結)
	儲存溫濕度	-40°C~+60°C · 濕度≤95%(非凝結)
	防護等級	IP67
	材質	金屬
	尺寸	長197.9 mm × 寬80.2 mm × 高76.2 mm (7.79" × 3.16" × 3.00")
	淨重	0.57 kg (1.26 lb)

## 配件

型號：IPC-HFW2449TLN-S-PRO



PFA151  
轉角安裝支架



PFA130-E  
防水接線盒



PFA134  
接線盒



PFA157  
立桿安裝支架



PFM321-EN  
12V 1A電源轉接器



PFM321D-EN  
12V 1A電源轉接器



PFM320D-EN  
12V 2A電源轉接器

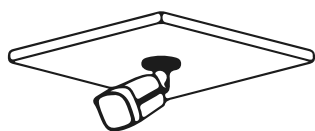


PFM900-E  
整合安裝測試儀

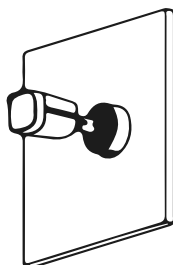


TF-P100  
SD卡

## 安裝方式



天花板安裝

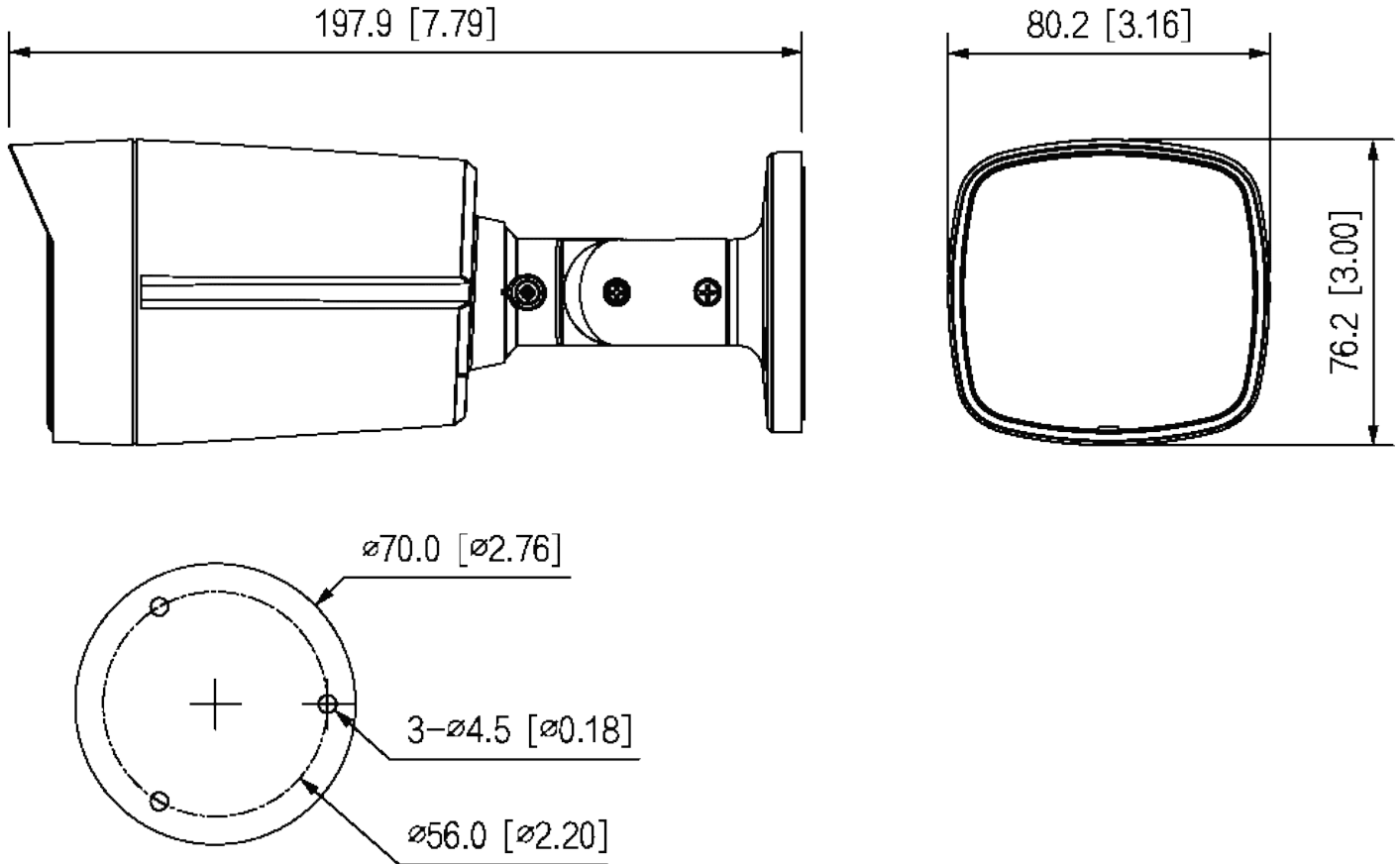


牆面安裝



連接桿安裝(垂直)

單位：mm [ inch ]



※ 型錄規格若與實機不符，以實機為準。

※ 公司保留修改此規格之權利，修改後不另行通知，實際內容請隨時來電洽詢。

V2411.0



**LINE@**  
加入好友



**facebook**  
追蹤我們

訂單查詢、商品問題  
最新活動消息不漏接！

## 台北總公司

235 新北市中和區立德街148巷50號1樓  
TEL : (02)3234-9000  
FAX : (02)3234-7700

## 台中分公司

402 台中市南區高工南路81號  
TEL : (04)2262-6799  
FAX : (04)2262-7098

## 嘉義分公司

600 嘉義市台斗街65號  
TEL : (05)2753-359  
FAX : (05)2753-259

## 高雄分公司

807 高雄市三民區憲政路336號  
TEL : (07)2255-158  
FAX : (07)2255-176