



聯順聯網股份有限公司  
UOI TECHNOLOGY CORPORATION.



# 2.4吋 LCD

## 門禁機

型號：ASI3204E-W

2MP



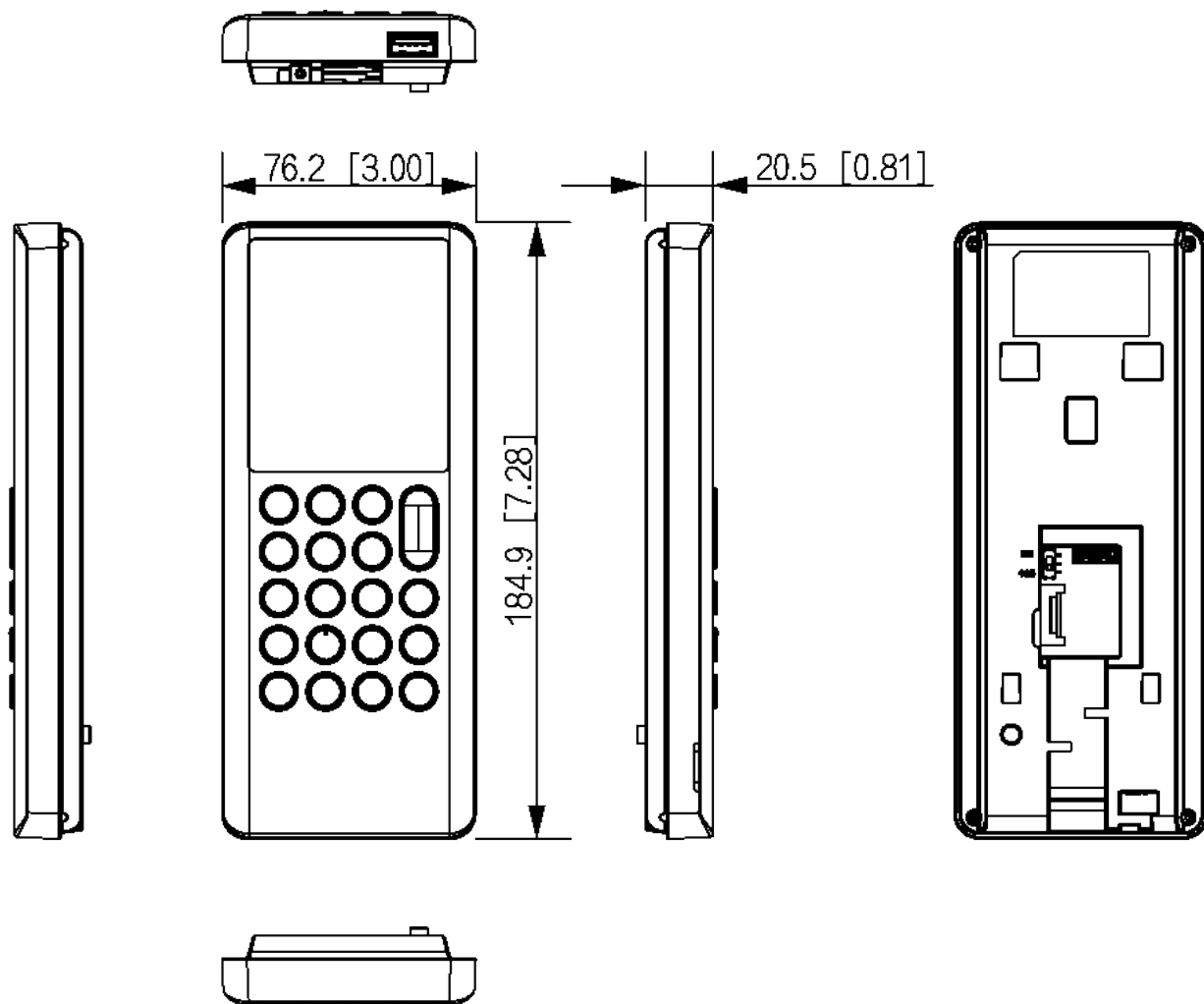
### 產品特色

- ▶ 2.4" LCD · 解析度320x240
- ▶ 2MP CMOS 雙鏡頭 · 紅外線 · 數位寬動態功能
- ▶ IC卡 · 密碼 · 指紋組合創建解鎖
- ▶ 1,000 個使用者/密碼 · 3,000 張卡片 · 50 個管理員 · 100,000 條記錄
- ▶ 支援門禁安全擴充模組 · 防止門被強行打開
- ▶ 支援門鈴

系統	主處理器	嵌入式處理器
	按鈕類型	機械
	網路協定	IPv4、RTSP、UDP、P2P、IPv6、RTP、TCP
	OSDP 協定	支援
	互通性	CGI、ONVIF
	SDK 和 API	支援
基本	產品類型	獨立式
	顯示器	2.4" LCD
	螢幕類型	非觸控螢幕
	螢幕解析度	320 (H) × 240 (V)
	攝像機	2MP CMOS 雙鏡頭
	寬動態	數位寬動態
	光補償	自動紅外線
	語音提示	支援
	揚聲器	支援
	外殼材料	PC 和 ABS
功能	解鎖方式	卡片、遙控、密碼、指紋、人臉
	讀卡類型	IC卡
	排成設置	128排程列表/128假期列表
	網路更新	支援
	首卡解鎖	支援
	遠端驗證	支援
	黑/白名單	支援
	Wi-Fi	支援
	無線標準	IEEE802.11b、802.11g、802.11n
	無線頻寬	2.4 GHz
	外接讀卡設備	1 × RS-485 讀卡機、1 × Wiegand讀卡機
	多重使用者認證	支援
	即時監控	支援
	多重身份驗證	支援
	捕捉功能	支援
	網頁配置	支援
	自動註冊	支援
性能	IC 卡加密	支援
	讀卡距離	0 cm–3 cm (0"–1.18")
	人臉識別高度範圍	1.2 m–2.0 m (3.94 ft–6.56 ft)
	人臉識別距離	0.3 m–1.5 m (0.98 ft–4.92 ft)
	人臉識別精度	99.9%
	人臉識別時間	0.2 秒
	指紋感測器類型	光學指紋
	指紋驗證模式	1:N
	指紋比對時間	1.5 秒
指紋識別時間	0.5 秒	

使用者	卡類型	普通、VIP、巡邏、訪客、黑名單、其他、自定義使用者 1/2等
容量	使用者容量	1000
	人臉圖像容量	1000
	指紋容量	3000
	卡片容量	3000
	密碼容量	1000
	記錄容量	100,000
連接埠	RS-485	1
	Wiegand	1
	USB	USB2.0 x1
	網路埠	10 Mbps/100 Mbps 乙太網埠 x1
	門鈴	1
	開門按鈕	1
	門狀態檢測	1
	鎖定控制	1
	電源輸出埠	1 ( 12V · 1.0A )
警報	門區反回傳	支援
	防拆	支援
	脅迫	支援
	開門時間超時	支援
	非法入侵	支援
	非法卡超時警報	支援
	指紋脅迫	支援
電源、環境、外觀	電源供應	DC 12V · 2A
	電源功耗	≤12 W
	工作溫濕度	-10 °C 至 +45 °C · 相對濕度0%–90% (非凝結)
	工作海拔高度	0 m–1,300 m (0 ft–4,265.09 ft)
	儲存溼度	30%–75%
	工作環境	室內
	尺寸	高184.9 mm × 寬76.2 mm × 深20.5 mm (7.28" × 3.00" × 0.81")
	淨重	0.6 kg (1.32 lb)

單位：mm [ inch ]



※ 型錄規格若與實機不符，以實機為準。

※ 公司保留修改此規格之權利，修改後不另行通知，實際內容請隨時來電洽詢。

V2410.0



**LINE@**  
加入好友



**facebook**  
追蹤我們

訂單查詢、商品問題  
最新活動消息不漏接！

## 台北總公司

235 新北市中和區立德街148巷50號1樓  
TEL : (02)3234-9000  
FAX : (02)3234-7700

## 台中分公司

402 台中市南區高工南路81號  
TEL : (04)2262-6799  
FAX : (04)2262-7098

## 嘉義分公司

600 嘉義市台斗街65號  
TEL : (05)2753-359  
FAX : (05)2753-259

## 高雄分公司

807 高雄市三民區憲政路336號  
TEL : (07)2255-158  
FAX : (07)2255-176