



# 400萬 45倍星光級

## PTZ網路攝影機

型號：SD5A445GB-HNR

4MP

1/2.8"

IR LED  
150m



IP67

### 產品特色

- ▶ 4MP 1/2.8" CMOS 攝像元件，清晰高畫質
- ▶ 最大輸出 25/30fps @ 4M
- ▶ 45倍光學變焦
- ▶ 星光技術
- ▶ 內建紅外線照明，最大照明距離：150 m
- ▶ 自動追蹤3.0
- ▶ 周界保護
- ▶ IP67、IK10
- ▶ SMD 4.0

攝影機	攝像元件	1/2.8" CMOS		
	有效像素	2560 (H)×1440(V) · 4MP		
	RAM/ROM	1GB / 4GB		
	掃描系統	逐行掃描		
	電子快門	1/1 s – 1/30,000 s		
	最低照度	0.005 Lux@F1.6(彩色) · 0.0005 Lux@F1.6(黑白) · 0Lux(紅外開啟)		
	紅外線距離	150 m (492.13 ft)		
	紅外線開/關控制	Zoom Prio、手動、智能紅外線、關		
	紅外線數量	4顆		
鏡頭	焦距	3.95 mm–177.75 mm		
	最大光圈	F1.6–F4.95		
	視野角度	水平：65.7°–1.9° / 垂直：39.4°–1.1° / 對角線：73.1°–2.1°		
	光學變焦	45x		
	焦點控制	自動 / 半自動 / 手動		
	光圈控制	自動 / 手動		
	最短對焦距離	0.1 m–1 m (0.33 ft–3.28 ft)		
DORI 距離	偵測	2,451.7 m (8,043.64 ft)	辨識	490.3 m (1,608.60 ft)
	觀察	972.9 m (3,191.93 ft)	識別	245.2 m (804.46 ft)
PTZ	平移/傾斜範圍	水平：0°~360° 無盡 · 垂直：-15°~90° · 自動翻轉180°		
	控制速度	水平：0.1°/s ~300°/s · 垂直：0.1°/s ~200°/s		
	預設速度	水平：400°/s · 垂直：300°/s		
	預設點	300		
	PTZ模式	5種模式、8種巡航 (每次巡航最多 32 個預設)、5種掃描		
	斷電記憶體	支援		
	閒置動作	預設 / 掃描 / 巡航 / 模式		
智能分析	影片元數據	偵測機動車輛/非機動車輛/人臉/人體，並執行追蹤、拍攝快照、上傳高品質的人臉圖像並優化。從機動車輛中提取檢測最多 10 個屬性		
	IVS 周界保護	絆線、入侵、攀爬柵欄、徘徊檢測、遺棄/遺失的物體、快速移動、停車偵測、人民聚集、車輛/人員警報分類、連動追蹤		
	人臉偵測	支援人臉偵測/優化/追蹤/拍照/上傳高品質人臉快照、人臉增強，支援6種屬性和8種表情提取：性別、年齡、眼鏡、表情、面具、鬍子。人臉、一寸照片圖像裁切，即時捕捉、優化和品質優先		
	人數統計	支援tripwire進行出入口人數統計，統計某個區域的停留人數和排隊人數，並按日、週、月顯示和匯出數據		
	自動追蹤	支援		
	SMD	SMD 4.0		
	Acupick	利用深度學習演算法，與後端設備配合，精準匹配人員、機動車輛等目標，並透過即時、錄製影像搜索，快速定位目標		
	自動巡航	當偵測到目標時，觸發IVS規則，使攝影機與雲台連動，旋轉到目標位置並根據預設進行巡航		
影像	壓縮	H.264H、H.264B、智能 H.265+、H.264、H.265、MJPEG(子碼流)、智能 H.264+		
	串流能力	3 流		

	幀率	主碼流：4M/3M/1080p/1.3M/720p (1- 25/30 張) 子碼流1：D1/VGA/CIF (1- 25/30 張) 子碼流 2：1080p/1.3M/720p (1- 25/30 張)
	解析度	4M (2560 × 1440)、3M (2048 × 1536)、3M (2304 × 1296)、 1080p (1920 × 1080)、720p (1280 × 720)、D1 (704 × 576)、VGA (640 × 480)、CIF (352 × 288)
	位元率控制	CBR / VBR
	位元率	H.264：96 kbps–14848 kbps · H.265：38 kbps–8960 kbps
	日夜切換	ICR自動切換、彩色、黑白
	背光補償	支援
	強光抑制	支援
	寬動態	120db
	白平衡	自動 / 室內 / 戶外 / ATW / 手動 / 自然 / 鈉燈 / 路燈
	增益控制	自動 / 手動
	降噪	2D、3D 降噪
	動態偵測	支援
	重點區域(Rol)	支援
	電子防震EIS	支援
	除霧	電子除霧
	數位變焦	16×
	翻轉	180°
	隱私遮罩	24區，同一視圖最多可設定8個區域
	訊號雜訊比	≥55db
聲音	壓縮	PCM、G.711a、G.711Mu、G.726、MPEG2-Layer2、G722.1、 G729、G723
網路	乙太網路 通訊協定	1x RJ-45 ( 10/100 Base-T ) FTP、RTMP、IPv6、Bonjour、IPv4、DNS、RTCP、PPPoE、NTP 、RTP、802.1x、HTTPS、SNMP、TCP/IP、DDNS、UPnP、NFS、 ICMP、UDP、IGMP、HTTP、SSL、DHCP、SMTP、Qos、RTSP、 ARP
	互通性	CGI、SDK、ONVIF (Profile S&G&T)、P2P
	串流方式	單播/組播
	用戶/主機	20 個使用者 ( 總頻寬：64 M )
	邊緣儲存	FTP、NAS、Micro SD 卡 (最大 512 GB)
	網頁瀏覽器	IE9及更高版本、Chrome41及更高版本、Firefox50及更高版本、 iOS10及更高版本
	管理軟體	DSS、DMSS
	智慧型手機系統	iOS、Android
認證	認證	CE：EN55032/EN55024/EN50130-4 · FCC：第 15 部分 B 部分 · ANSI C63.4-2014 · UL: UL60950-1+CAN/CSA 22.2, No.60950-1
連接埠	聲音 輸入/輸出	1 ch / 1 ch
	警報 I/O	2 / 1
	聲音 I/O	1 / 1

	警報連動	捕捉、記錄、發送電子郵件、預設、巡航、模式、警報數位輸出
	警報事件	運動 / 篡改 / 聲音 / 斷網檢測、IP衝突、記憶卡狀態/空間檢測
電源、環境、外觀	電源供應	DC 24V 2.5 A ± 25% · PoE+ (802.3at)
	電源功耗	基本：10 W，最大(照明開啟 + 熱 + 風扇)：22 W
	工作溫濕度	-40°C~+70°C，相對濕度≤95%
	防護等級	IP67、IK10、TVS 6000V防雷擊、突波保護、電壓瞬變保護
	尺寸	332 mm × Φ190 mm (13.07" × Φ7.48")
	淨重	4.7 kg (10.36 lb)

## 配件

型號：SD5A445GB-HNR



PFB305W  
壁掛支架



DC 24V 2.5A  
電源轉接器

選購



PFA111  
轉接固定架



PFA120  
防水接線盒



PFB300C  
吸頂安裝支架



PFA150  
立桿安裝支架



PFA151  
轉角安裝支架



PFB301C  
吸頂安裝支架

## 安裝方式

PFB305W + PFA120



接線盒安裝

PFA111 + PFB300C



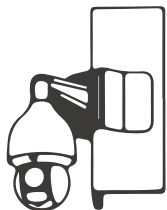
天花板安裝

PFA111+PFB301C



天花板安裝

PFB305W + PFA151



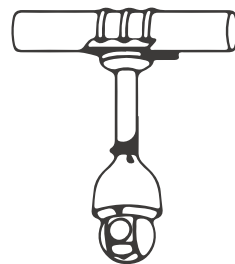
轉角安裝

PFB305W + PFA150



連接桿安裝(垂直)

PFA111+PFB300C+PFA150

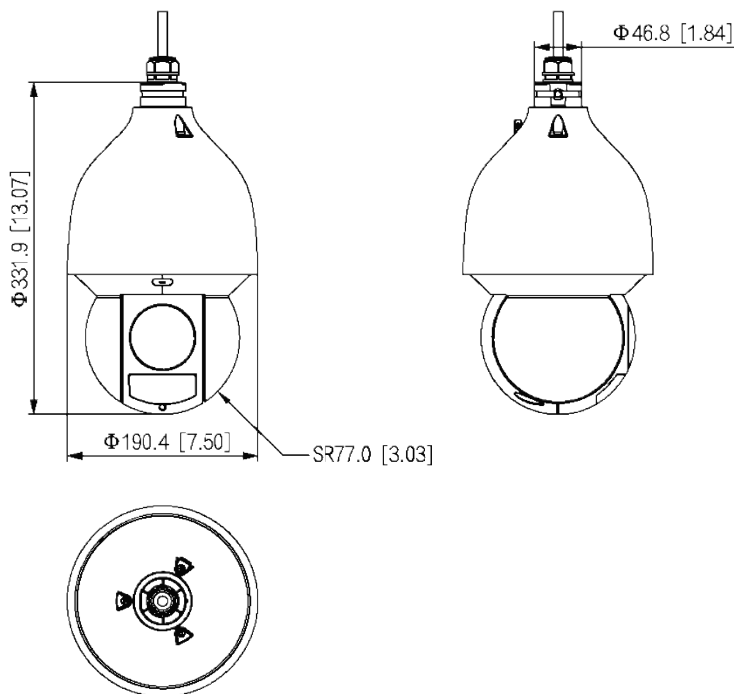


連接桿安裝(水平)

## 產品尺寸

型號：SD5A445GB-HNR

單位：mm [ inch ]



※ 型錄規格若與實機不符，以實機為準。

※ 公司保留修改此規格之權利，修改後不另行通知，實際內容請隨時來電洽詢。

V2411.0



LINE@  
加入好友



facebook  
追蹤我們

訂單查詢、商品問題  
最新活動消息不漏接！

### 台北總公司

235 新北市中和區立德街148巷50號1樓  
TEL : (02)3234-9000  
FAX : (02)3234-7700

### 台中分公司

402 台中市南區高工南路81號  
TEL : (04)2262-6799  
FAX : (04)2262-7098

### 嘉義分公司

600 嘉義市台斗街65號  
TEL : (05)2753-359  
FAX : (05)2753-259

### 高雄分公司

807 高雄市三民區憲政路336號  
TEL : (07)2255-158  
FAX : (07)2255-176