



## 800萬 紅外線 變焦 槍型網路攝影機

型號：IPC-HFW2841TN-ZAS

- ▶ 8MP 1/2.7" CMOS，低照度，高圖像清晰度
- ▶ 最大輸出 8 MP (3840 × 2160) @20 fps，支援 2688 × 1520 (2688 × 1520) @25/30 fps
- ▶ H.265 編解碼器，高壓縮率，超低碼率
- ▶ 內建紅外線LED，照明距離可達 60m
- ▶ ROI, SMART H.264+/H.265+，編碼靈活，適用於各種頻寬及儲存環境
- ▶ 旋轉模式，WDR，3D NR，HLC，BLC，浮水印
- ▶ 智能檢測：入侵、絆線（支援車輛/人的分類及準確偵測）
- ▶ 異常檢測：移動偵測、影像篡改、聲音檢測、無SD卡、SD卡已滿、SD卡錯誤、斷網、IP衝突、非法訪問、電壓檢測
- ▶ 警報：1進1出；聲音：1進1出，支援最大 256 G Micro SD卡，內建麥克風
- ▶ 12 VDC/PoE 電源供應，方便安裝
- ▶ IP67、IK10(可選) 防護等級
- ▶ SMD Plus

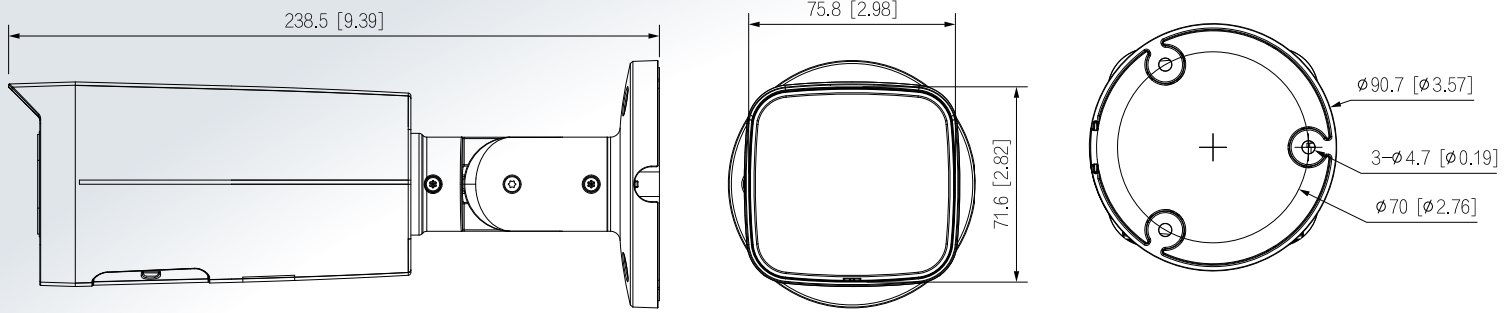
## 產品規格

型號		IPC-HFW2841TN-ZAS				
感光元件	1/2.7" CMOS					
有效像素	3840 (H) × 2160 (V)					
ROM/RAM	128 MB / 256 MB					
掃描系統	逐行掃描					
電子快門	自動/手動 · 1/3 s–1/100,000 s					
最低照度	0.008 Lux@F1.5 (彩色 · 30 IRE) 0.0008 Lux@F1.5 (黑/白 · 30 IRE) 0 Lux (照明開啟)					
S/N雜訊比	>56 dB					
紅外線距離	60 m (196.85 ft)					
照明開/關控制	自動 / 手動					
紅外線LED數量	4					
平移/傾斜/旋轉	平移 : 0-360° / 傾斜 : 0-90° / 旋轉 : 0-360°					
鏡頭						
鏡頭類型	電動變焦					
安裝類型	φ14					
焦距	2.7 mm–13.5 mm					
最大光圈	F1.5					
視野角度	水平 : 113°–31° / 垂直 : 58°–18° / 對角線 : 138°–36°					
光圈控制	固定					
近焦距	0.8 m (2.62 ft)					
DORI 距離	鏡頭	偵測	觀察	辨識	識別	
	W	85.3 m (279.86 ft)	34.1 m (111.88 ft)	17.1 m (56.10 ft)	8.5 m (27.89 ft)	
	T	280.0 m (918.64 ft)	112.0 m (367.45 ft)	56.0 m (183.73 ft)	28.0 m (97.86 ft)	
智能分析						
IVS (周界保護)	絆線 · 入侵 (支援對車輛和人員進行分類和準確檢測)					
智能搜索	與 Smart NVR 協同工作 · 進行精細智能搜索、事件提取和合併到事件影像					
影像						
影像壓縮	H.265、H.264、H.264H、H.264B、MJPEG(僅限子碼流)					
智能編解碼	智能 H.265+、智能 H.264+					
幀率	主碼流 : 3840 × 2160@(1–20 fps)/2688 × 1520@(1–25/30 fps) 子碼流 : 704 × 576@(1–25 fps)/704 × 480@(1–30 fps) *以上數值為最大值 · 每個流的幀率 · 對於多個流 · 值將受總編碼容量影響。					
串流能力	雙串流					
解析度	3840 × 2160 (3840 × 2160); 3072 × 2048 (3072 × 2048); 3072 × 1728 (3072 × 1728); 2880 × 1620 (2880 × 1620); 2688 × 1520 (2688 × 1520); 3M (2048 × 1536); 2304 × 1296 (2304 × 1296); 1080p (1920 × 1080); 1.3M (1280 × 960); 720p (1280 × 720); D1 (704 × 576/704 × 480); VGA (640 × 480); CIF (352 × 288/352 × 240)					
位元率控制	CBR/VBR					
位元率	H.264: 32 kbps–8192 kbps H.265: 12 kbps–8192 kbps					
日夜切換	ICR自動切換/彩色/黑/白					

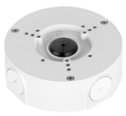
BLC	支援
HLC	支援
WDR	120 dB
白平衡	自動/自然/路燈/戶外/手動/區域自定義
增益控制	自動/手動
雜訊抑制	3D NR
動態偵測	關/開(4區·矩形)
重點區域(Rol)	支援·4區
智能照明	支援
影像翻轉	0°/90°/180°/270° (支援 90°/270° 解析度 2688 × 1520 或更低)
鏡像	支援
隱私遮罩	4區
<b>聲音</b>	
內建麥克風	支援
聲音壓縮	G.711a、G.711Mu、PCM、G.726
<b>警報</b>	
警報事件	無SD卡·SD卡已滿·SD卡錯誤·網路斷線·IP衝突·非法登入·移動偵測·影像篡改· 絆線·入侵·聲音檢測·電壓檢測·散焦檢測·外部警報·SMD·安全異常
<b>網路</b>	
網路介面	RJ-45 (10/100 Base-T)
SDK & API	支援
網路協定	IPv4; IPv6; HTTP; TCP; UDP; ARP; RTP; RTSP; RTCP; RTMP; SMTP; FTP; SFTP; DHCP; DNS; DDNS; QoS; UPnP; NTP; Multicast; ICMP; IGMP; NFS; PPPoE; Bonjour; P2P
互通性	ONVIF (Profile S&G&T)、CGI
使用者/主機	20 (總頻寬: 48 M)
儲存	FTP / SFTP / Micro SD card (支援最大256 GB) / NAS
瀏覽器	IE / Chrome / Firefox
管理軟體	SmartPSS Lite、DSS、DMSS
智慧裝置	iOS / Android
網路安全	配置加密、可信執行、摘要、安全日誌、WSSE、帳戶鎖定、系統日誌、影像加密、 802.1x、IP/MAC過濾、HTTPS、可信升級、可信啟動、韌體加密、X.509認證的生成和導入
<b>認證</b>	
認證	CE、FCC
<b>連接埠</b>	
聲音輸入/輸出	1-ch (RCA port) / 1-ch (RCA port)
警報輸入/輸出	1-ch輸入: 5mA 3V-5 VDC / 1-ch輸出: 300mA 12 VDC
<b>電源 / 環境 / 外觀</b>	
電源供應	12 VDC/PoE (802.3af)
電源功耗	基本: 2.7 W (12 VDC); 3.6 W (PoE) 最大(H.265+ 最大解析度+ 最大流+ WDR + IR強度 + IVS): 8.4 W (12VDC); 9.7 W (PoE)
工作環境	-30 °C to +60 °C · 濕度 ≤95%
儲存環境	-40 °C to +60 °C · 濕度 ≤95%
防護等級	IP67 · IK10(可選)
主體材質	金屬
尺寸	238.5 mm × 90.7 mm × 90.7 mm (9.39" × 3.57" × 3.57") (L × W × H)
重量	0.77 kg (1.70 lb)

## 產品尺寸

(單位:mm[inch])



## 配件



PFA130-E  
Water-proof  
Junction Box



PFA152-E  
Pole Mount  
Bracket



PFM321D  
12 VDC 1A Power  
Adapter



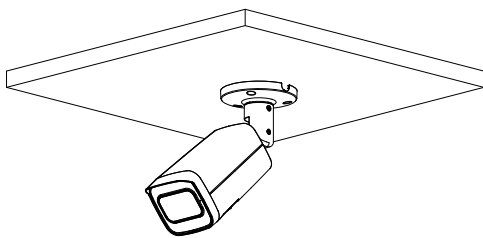
PFM900-E  
Integrated Mount  
Tester



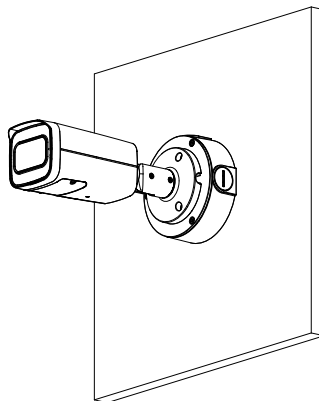
TF-P100  
MicroSD Memory  
Card

## 安裝方式

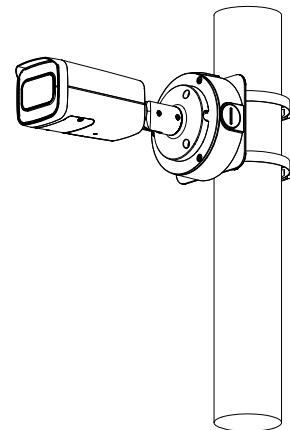
### 天花板安裝



### 防水盒安裝



### 立柱安裝(垂直)



LINE@  
加入好友



facebook  
追蹤我們

※型錄規格若與實機不符，以實機為準。  
※本公司保留修改此規格之權利，修改後不另行通知，實際內容請隨時來電洽詢。

V2306.0

### 聯順台北

235新北市中和區立德街148巷50號1樓  
TEL : (02)3234-9000  
FAX : (02)3234-7700

### 聯順台中

402台中市南區高工南路81號  
TEL : (04)2262-6799  
FAX : (04)2262-7098

### 聯順嘉義

600嘉義市台斗街65號  
TEL : (05)2753-359  
FAX : (05)2753-259

### 聯順高雄

807高雄市三民區憲政路336號  
TEL : (07)2255-158  
FAX : (07)2255-176