

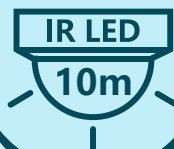
500萬 紅外線魚眼

全景網路攝影機

型號：IPC-EW5541N-AS

5MP

1/2.7"



產品特色

- ▶ 5MP 1/2.7" CMOS 攝像元件，清晰高畫質
- ▶ 最大輸出5MP (2592 × 1944) @25/30fps
- ▶ 人數統計熱圖，人數、時間閾值可調整來產生熱圖，並且可以匯出
- ▶ 內建紅外線照明，最大照明距離：10 m
- ▶ 支援背光補償、強光抑制、3D降噪、寬動態、數位浮水印
- ▶ ROI、H.265編碼器、智能編碼 H.264 + / H.265+
- ▶ Micro SD卡儲存：最大256GB
- ▶ 內建麥克風
- ▶ DC 12V / PoE 電源

攝影機	攝像元件	1/2.7" CMOS			
	有效像素	2592 (H)×1944(V) · 5MP			
	RAM/ROM	512 MB / 128 MB			
	掃描系統	逐行掃描			
	電子快門	自動 / 手動 · 1/3 s – 1/100,000 s			
	最低照度	0.006 Lux @ F2.0(彩色 · 30IRE) · 0.0006 Lux@F2.0 (黑白 · 30IRE) · 0 Lux (照明器開啟)			
	訊號雜訊比	>56dB			
	紅外線距離	10 m (32.8 ft)			
	紅外線 開/關控制	自動 / 手動			
	紅外線數量	3顆			
鏡頭	鏡頭類型	定焦			
	鏡頭安裝	M12			
	焦距	1.4 mm			
	最大光圈	F2.0			
	視野角度	水平：180° / 垂直：180° / 對角線：180°			
	光圈控制	固定			
	最短對焦距離	0.2 m (0.7ft)			
DORI 距離	1.4mm	偵測	28 m (91.9 ft)	辨識	5.6 m (18.4 ft)
		觀察	11.2 m (36.7 ft)	識別	2.8 m (9.2 ft)
智能分析	熱圖	支援			
	IVS 周界保護	絆線、入侵			
	人數統計	支援4個區域人數統計，並顯示輸出年/月/日報表 (需選配)			
	智能搜索	配合智能NVR進行細化搜索、事件提取和事件影片合併			
魚眼	解碼方式	Back-dewarp			
	顯示模式	Back-dewarp (軟體解碼)：魚眼視圖、360°全景+雲台、雙通道 180°全景、魚眼+2/3/4/6/8PTZ、180°全景、180°全景+3/4/8PTZ 、VR模式 (全景、半圓形、圓柱體、小行星)			
影像	壓縮	H.265 / H.264 / H.264 H / H.264 B / MJPEG(僅子碼流支援)			
	智能編碼	智能 H.265+ / 智能 H.264+			
	幀率	主碼流：2592 × 1944 @ (1- 25/30 張) 子碼流：704 × 576 @ (1- 25 張) / 704 × 480 @(1- 30 張) 第三碼流：1280 × 720 @ (1-25/30 張)			
	串流能力	3 流			
	解析度	5M (2592 × 1944)、3M (2048 × 1536)、UXGA (1600 × 1200)、 1.3M (1280 × 960)、720p (1280 × 720)、D1 (704 × 576/704 × 480)、VGA (640 × 480)、CIF (352 × 288/352 × 240)			
	位元率控制	CBR / VBR			
	位元率	H.264：3 kbps–8192 kbps · H.265：3 kbps–8192 kbps			
	日夜切換	ICR 自動切換、彩色、黑白			
	背光補償	支援			
	強光抑制	支援			
	寬動態	120db			

	場景自適應 (SSA)	支援
	白平衡	自動 / 戶外 / 手動 / 自然 / 路燈 / 區域自定義
	增益控制	自動 / 手動
	降噪	3D 降噪
	動態偵測	開 / 關 (4 區)
	重點區域(RoI)	支援 · 4 區
	智能照明	支援
	隱私遮罩	4區
聲音	壓縮	G.711a、G.711Mu、PCM、G726
	內建麥克風	支援
警報	警報事件	無SD卡、SD卡已滿/錯誤、網路斷開、智慧財產權衝突、非法訪問、運動檢測、影片篡改、絆線、入侵、場景變換、聲音檢測、電壓檢測、外部警報、區域內人數統計、保持警戒、人數統計、人數異常檢測、安全異常
網路	乙太網路	RJ-45 (10/100 Base-T)
	SDK 和 API	支援
	通訊協定	IPv4、IPv6、HTTP、TCP、UDP、ARP、RTP、RTSP、RTCP、RTMP、SMTP、FTP、SFTP、DHCP、DNS、DDNS、QoS、UPnP、NTP、Multicast、ICMP、IGMP、NFS、PPPoE、SNMP
	網路安全	影片加密、韌體加密、配置加密、Digest、WSSE、帳戶鎖定、安全日誌、IP/MAC過濾、生成和導入 X.509 認證、系統日誌、HTTPS、802.1x、可信啟動 / 執行 / 升級
	互通性	ONVIF(Profile S&G&T)、CGI、Milestone、Genetec、P2P
	用戶/主機	20 個使用者 (總頻寬： 64 M)
	邊緣儲存	FTP / SFTP / Micro SD card (最大 256 GB) / NAS
	網頁瀏覽器	IE8/9/11、Chrome、Firefox
	管理軟體	Smart PSS、DSS、DMSS
	智慧型手機系統	iOS、Android
認證	認證	CE-LVD：EN62368-1、CE-EMC：電磁兼容性指令 2014/30/EU、FCC：47 CFR FCC Part 15, Subpart B、UL/CUL：UL60950-1 CAN/CSA C22.2 No.60950-1-07
連接埠	聲音輸入/輸出	1 ch (RCA port) / 1 ch (RCA port)
	警報輸入/輸出	1 ch in (5 mA DC 3-5V) / 1 ch out (300 mA DC 12V)
電源、環境、外觀	電源供應	DC 12V / PoE (802.3at)
	電源功耗	基本：3.6 W (DC 12V) · 4.4 W (PoE) 最大 (H.265+ 紅外線開啟+智慧開啟+寬動態)：7.3 W (DC 12V) · 8.8 W(PoE)
	工作溫濕度	-10°C~+50°C，相對濕度<95%
	儲存溫度	-40°C~+60°C
	材質	金屬+塑料
	尺寸	44.6 mm × Φ126.2 mm (1.8" × Φ5.0")
	淨重	299 g (0.7 lb)

配件

型號：IPC-EW5541N-AS



PFB203W
壁掛支架



PFB110W
吸頂支架



PFA152-E
立桿安裝支架



PFM321D
12V 1A電源轉接器



LR1002-1ET/1EC
同軸乙太網路延長器

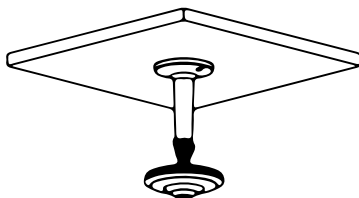


PFM900-E
整合安裝測試儀

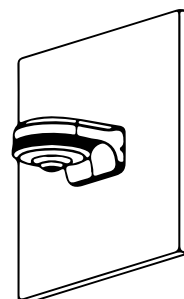
安裝方式



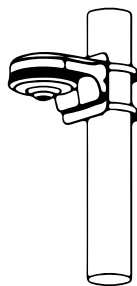
天花板安裝



天花板安裝

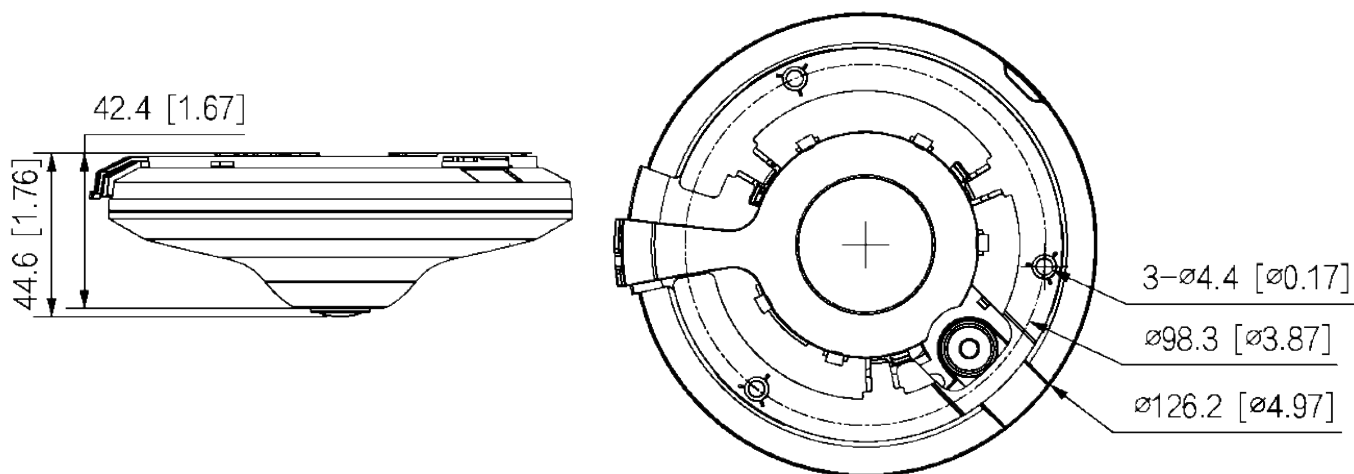


牆面安裝



連接桿安裝

單位：mm [inch]



※ 型錄規格若與實機不符，以實機為準。

※ 公司保留修改此規格之權利，修改後不另行通知，實際內容請隨時來電洽詢。

V2410.0



LINE@
加入好友



facebook
追蹤我們

訂單查詢、商品問題
最新活動消息不漏接！

台北總公司

235 新北市中和區立德街148巷50號1樓
TEL : (02)3234-9000
FAX : (02)3234-7700

台中分公司

402 台中市南區高工南路81號
TEL : (04)2262-6799
FAX : (04)2262-7098

嘉義分公司

600 嘉義市台斗街65號
TEL : (05)2753-359
FAX : (05)2753-259

高雄分公司

807 高雄市三民區憲政路336號
TEL : (07)2255-158
FAX : (07)2255-176