



200萬畫素 定焦紅外線 WiFi

槍型網路攝影機

型號：IPC-HFW1230DTN-STW

- ▶ 2MP 1/3" CMOS
- ▶ H.265編解碼器，高壓縮率，低位元率
- ▶ 最大輸出 2MP (1920 × 1080)@25/30 fps
- ▶ 智能H.264+/H.265+，編碼靈活
- ▶ 數位寬動態、3D降噪、背光補償、浮水印
- ▶ 異常檢測：移動檢測、影像篡改、聲音檢測、無SD卡、SD卡滿、SD卡錯誤、斷網、IP衝突、非法存取
- ▶ 最大支援 128G Micro SD，內建麥克風/揚聲器
- ▶ 紅外線距離30m，IP67防護等級、DC 12V

產品規格

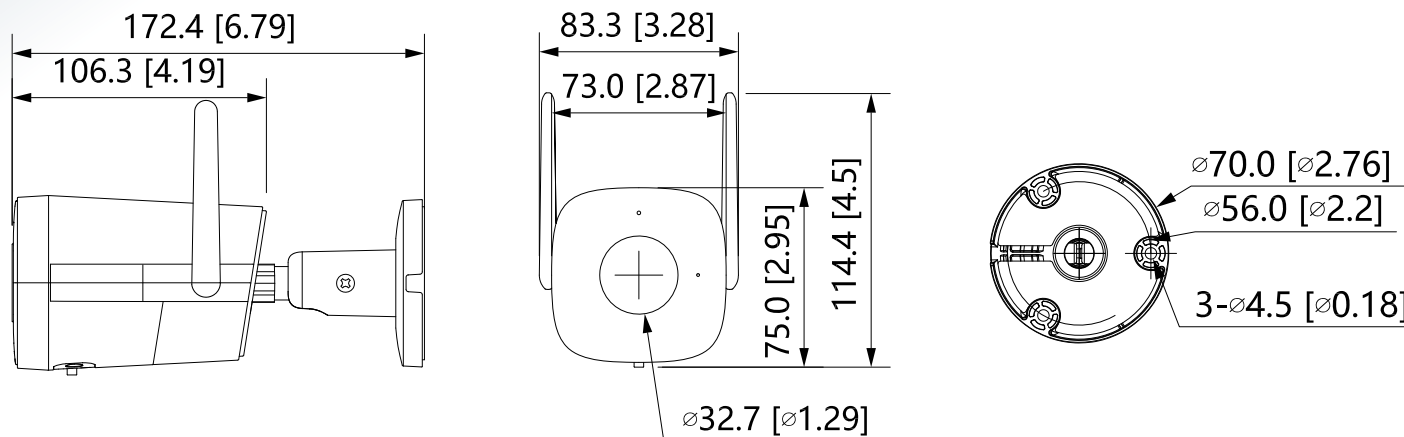
型號		IPC-HFW1230DTN-STW			
攝像元件	1/3" CMOS				
有效像素	1920 (H) × 1080 (V)				
RAM/ROM	64MB/16MB				
掃描系統	逐行掃描				
電子快門	自動 / 手動 · 1/3 s–1/100,000 s				
最低照度	0.025 Lux@F2.0 (彩色 · 30 IRE)				
	0.0025 Lux@F2.0 (黑白 · 30 IRE)				
	0 Lux (照明器開啟)				
訊號雜訊比	> 56 dB				
紅外線距離	30 m (98.43 ft)				
紅外線開/關控制	自動				
紅外線 LED	1顆				
平移/傾斜/旋轉	平移: 0°–360° / 傾斜: 0°–90° / 旋轉: 0°–360°				
鏡頭					
鏡頭類型	固定				
安裝類型	M12				
鏡頭選擇	2.8 mm、3.6 mm				
最大光圈	F2.0				
視野角度	【2.8 mm】水平: 100° / 垂直: 53° / 對角線: 120° 【3.6 mm】水平: 86°; 垂直: 43° / 對角線: 102°				
對焦控制	固定				
最短對焦距離	【2.8 mm】: 0.6 m (1.97 ft) / 【3.6 mm】: 1.0 m (3.28 ft)				
DORI 距離	鏡頭	偵測(m)	觀察(m)	辨識(m)	識別(m)
	2.8mm	46.9 m(153.87 ft)	18.8 m(61.68 ft)	9.4 m(30.84 ft)	4.7 m(15.42 ft)
	3.6mm	58.8 m (192.91 ft)	23.5 m(77.10 ft)	11.8 m(38.71 ft)	5.9 m(19.36 ft)
影像					
壓縮	H.264B、H.264、H.264H、H.265				
智能編碼	智能H.265+、智能 H.264+				
幀率	主碼流: 1920 × 1080 (1–25/30 fps) 子碼流: 704 × 576 (1–25 fps)、704 × 480 (1–30 fps)				
串流能力	2流				
解析度	1080p (1920 × 1080)、960p (1280 × 960)、720p (1280 × 720)				
位元率控制	CBR(固定位元率) / VBR(可變位元率)				
位元率	H264: 24 kbps–4096 kbps · H265: 9 kbps–4096 kbps				
日夜切換	自動 / 彩色 / 黑白				
背光補償	支援				
寬動態	數位寬動態				

白平衡	自動 / 自然 / 路燈 / 戶外 / 手動 / 自定義
增益控制	自動
雜訊抑制	3D 降噪
動態偵測	1024 kbps (1080p)
智能照明	支援
翻轉	0° / 180°
鏡像功能	支援
聲音	
內建麥克風	支援
內建揚聲器	支援
壓縮	G.711a、G.711Mu
警報	
警報事件	無SD卡、SD卡已滿/錯誤、網絡斷開、IP衝突、非法存取、移動檢測、影像篡改、聲音檢測、強度變化
網路	
網路介面	RJ-45 (10/100 Base-T)
WiFi	IEEE802.11b/g/n 2.4–2.4835 GHz; 2.4 G
無線範圍	最長 150 m (性能因實際環境而異)
SDK and API	支援
網路安全	影像加密、配置加密、文摘、WSSE、帳戶鎖定、安全日誌、X.509 認證的生成和導入、HTTPS、可信啟動/執行/升級
網路協定	IPv4; HTTP; TCP; UDP; ARP; RTP; RTSP; RTCP; DHCP; DNS; NTP; Multicast; RTMP
互通性	ONVIF、CGI、P2P
用戶/主機	6 (總頻寬: 36 M)
儲存	Micro SD卡 (最大支援 128 GB)
瀏覽器	IE、Chrome、Firefox
管理軟體	Smart PSS、DSS、DMSS
智慧型手機監控	IOS、Android
認證	
認證	CE-LVD:EN62368-1; CE-EMC:Electromagnetic Compatibility Directive 2014/30/EU; CE-RED:Radio Equipment Directive 2014/53/EU; FCC:47 CFR FCC Part 15, Subpart B; FCC ID:FCC PART 15C
電源 / 環境 / 外觀	
電源供應	DC 12V
電源功耗	< 6.1 W
工作環境	-30 °C ~ +50 °C · ≤ 95%
儲存環境	-40 °C ~ +60 °C

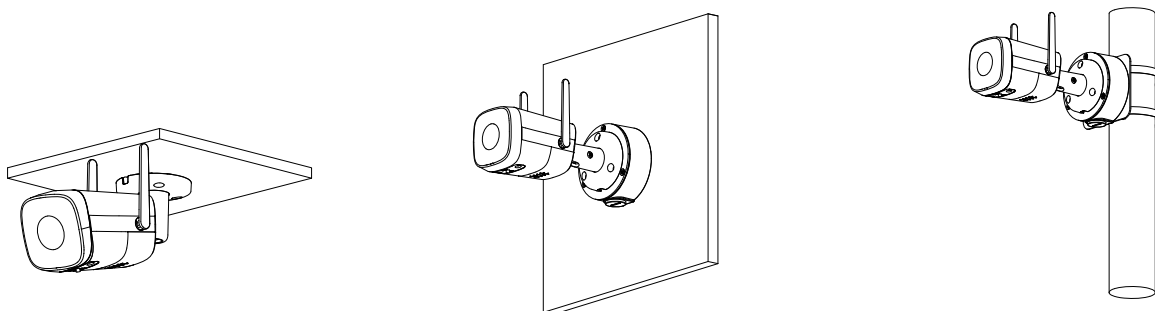
防護等級	IP67
主體材質	塑膠+金屬
尺寸	長180 mm × 寬83.3 mm × 高114.8 mm (7.09" × 3.28" × 4.52")
重量	350.1 g (0.77 lb)

產品尺寸

單位：mm[inch]



安裝方式



天花板安裝

防水盒安裝

連接桿安裝(垂直)

※型錄規格若與實機不符，以實機為準。
 ※本公司保留修改此規格之權利，修改後不另行通知，實際內容請隨時來電洽詢。

V2202.0



LINE@
加入好友



facebook
追蹤我們

訂單查詢、商品問題
最新活動消息不漏接！

聯順台北

235新北市中和區立德街148巷50號1樓
 TEL : (02)3234-9000
 FAX : (02)3234-7700

聯順台中

402台中市南區高工南路81號
 TEL : (04)2262-6799
 FAX : (04)2262-7098

聯順嘉義

600嘉義市台斗街65號
 TEL : (05)2753-359
 FAX : (05)2753-259

聯順高雄

807高雄市三民區憲政路336號
 TEL : (07)2255-158
 FAX : (07)2255-176