



200萬 紅外線定焦

半球型網路攝影機

型號：IPC-HDBW3241FN-AS-M

2MP

1/2.8"



256
GB

產品特色

- ▶ 2MP 1/2.8" CMOS 攝像元件，清晰高畫質
- ▶ 最大輸出2MP (1920 × 1080) @25/30fps
- ▶ 內建紅外線LED，最大照明距離：30 m
- ▶ ROI、智能 H.264 +/H.265+、AI H.264/H.265編碼器
- ▶ 支援旋轉模式、背光補償、強光抑制、3D降噪、寬動態、數位浮水印
- ▶ ROI、H.265編碼器、智能編碼 H.264 + / H.265+
- ▶ Micro SD卡儲存：最大256GB
- ▶ 內建麥克風
- ▶ DC 12V / PoE 電源
- ▶ IP67、IK10
- ▶ SMD 4.0、AI SSA

攝影機	攝像元件	1/2.8" CMOS		
	有效像素	1920 (H)×1080(V)		
	RAM/ROM	512 MB / 128 MB		
	掃描系統	逐行掃描		
	電子快門	自動 / 手動 · 1/3 s – 1/100,000 s		
	最低照度	0.002 Lux@F1.4(彩色 · 30 IRE) · 0.0002 Lux@F1.4(黑白 · 30 IRE) 0.005 Lux@F2.0(彩色 · 30 IRE) · 0.0005 Lux@F2.0(黑白 · 30 IRE) 0 Lux (照明器開啟)		
	訊號雜訊比	>56dB		
	紅外線距離	30 m (98.43 ft)		
	紅外線開/關控制	自動 / 手動		
	紅外線數量	2顆		
	平移/傾斜/旋轉	平移：0°–355° / 傾斜：-20°–70° / 旋轉：0°–355°		
鏡頭	鏡頭類型	定焦		
	鏡頭安裝	M12		
	焦距	3.6 mm		
	最大光圈	F1.4		
	視野角度	水平：88° / 垂直：44° / 對角線：105°		
	光圈控制	固定		
	最短對焦距離	2.6 m (8.53 ft)		
DORI 距離	偵測	58.9 m (193.24 ft)	辨識	11.8 m (38.71 ft)
	觀察	23.6 m (77.43 ft)	識別	5.9 m (19.36 ft)
智能分析	IVS 周界保護	絆線、入侵 (支援人、車分類精準檢測)		
	AI SSA	支援		
	Quick Pick	利用AI NVR，從SMD事件中快速存取用戶感興趣的人/車目標		
	智能搜索	配合智能NVR進行細化搜索、事件提取和事件影片合併		
影像	壓縮	H.265 / H.264 / H.264 H / H.264 B / MJPEG(僅子碼流支援)		
	智能編碼	智能 H.265+ / 智能 H.264+		
	AI編碼	AI智能 H.265 / H.264		
	幀率	主碼流：1920 × 1080 @ (1- 25/30 張) 子碼流1：704 × 576 @ (1- 25 張) / 704 × 480 @ (1- 30 張) 子碼流2：1920 × 1080 @ (1- 25/30 張)		
	串流能力	3 流		
	解析度	1080p (1920 × 1080) · 1.3M(1280 × 960) · 720p (1280 × 720) · D1 (704 × 576/704×480) · CIF (352 × 288/352 × 240) · VGA (640 × 480)		
	位元率控制	CBR / VBR		
	位元率	H.264：3 kbps–8192 kbps H.265：3 kbps–8192 kbps		
	日夜切換	ICR自動切換、彩色、黑白		
	背光補償	支援		
	強光抑制	支援		
	寬動態	120db		

	場景自適應 (SSA)	支援
	白平衡	自動 / 戶外 / 手動 / 自然 / 路燈 / 區域自定義
	增益控制	自動
	降噪	3D 降噪
	動態偵測	開 / 關 (4 區, 矩形)
	重點區域(RoI)	支援, 4 區
	除霧	支援
	AFSA	支援
	翻轉	0° / 90° / 180° / 270° (1920×1080(含)以下解析度支援 90° / 270°)
	鏡像	支援
	隱私遮罩	4區
聲音	壓縮	G.711a、G.711Mu、PCM、G.726、G.723
	內建麥克風	支援
警報	警報事件	無SD卡、SD卡已滿/錯誤、網路斷開、智慧財產權衝突、非法訪問、運動檢測、影片篡改、絆線、入侵、場景變換、聲音檢測、電壓檢測、外部報警、SMD、安全異常
網路	乙太網路	RJ-45 (10/100 Base-T)
	SDK 和 API	支援
	通訊協定	IPv4、IPv6、HTTP、TCP、UDP、ARP、RTP、RTSP、RTCP、RTMP、SMTP、FTP、SFTP、DHCP、DNS、DDNS、QoS、UPnP、NTP、Multicast、ICMP、IGMP、NFS、PPPoE、SNMP
	網路安全	影片加密、韌體加密、配置加密、Digest、WSSE、帳戶鎖定、安全日誌、IP/MAC過濾、生成和導入 X.509 認證、系統日誌、HTTPS、802.1x、可信啟動 / 執行 / 升級
	互通性	ONVIF(Profile S&G&T)、CGI、P2P、Milestone、Genetec
	用戶/主機	20 個使用者 (總頻寬: 64 M)
	邊緣儲存	FTP / SFTP / Micro SD card (最大 256 GB) / NAS
	網頁瀏覽器	IE11、Chrome、Firefox
	管理軟體	Smart PSS、DSS、DMSS
	智慧型手機系統	iOS、Android
認證	認證	CE-LVD: EN62368-1 CE-EMC: 電磁兼容性指令 2014/30/EU FCC: 47 CFR FCC 第15部分, B子部分 UL/CUL: UL62368-1 & CAN/CSA C22.2 No. 62368-1-14
連接埠	聲音輸入/輸出	1 ch (RCA port) / 1 ch (RCA port)
	警報輸入/輸出	1 ch (濕接點, 5 mA DC 3-5V) / 1 ch (濕接點, 300 mA DC 12V)
電源、環境、外觀	電源供應	DC 12V / PoE (802.3af)
	電源功耗	基本: 3.8 W (DC 12V) · 4.6 W (PoE) 最大 (寬動態 + 照明強度 + 智能): 5.9 W (DC 12V) · 7.2 W (PoE)
	工作溫濕度	-40°C~+60°C, 相對濕度 < 95%
	儲存溫濕度	-40°C~+60°C
	防護等級	IP67、IK10
	材質	金屬

尺寸	64.8 mm × Φ111.0 mm (2.55" × Φ4.37")
淨重	423 g (0.93 lb)

配件

型號：IPC-HDBW3241FN-AS-M



PFA136
接線盒



PFA109
轉接固定架



PFB205W-E
壁掛式支架



PFB200C
吸頂支架



PFA152-E
立桿安裝支架



PFM321D系列
12V 1A電源轉接器



PFM900-E
整合安裝測試儀



TF-P100
SD卡

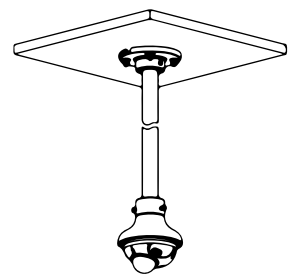
安裝方式



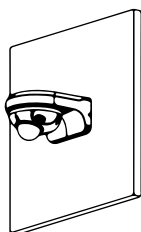
天花板安裝



接線盒安裝



天花板安裝

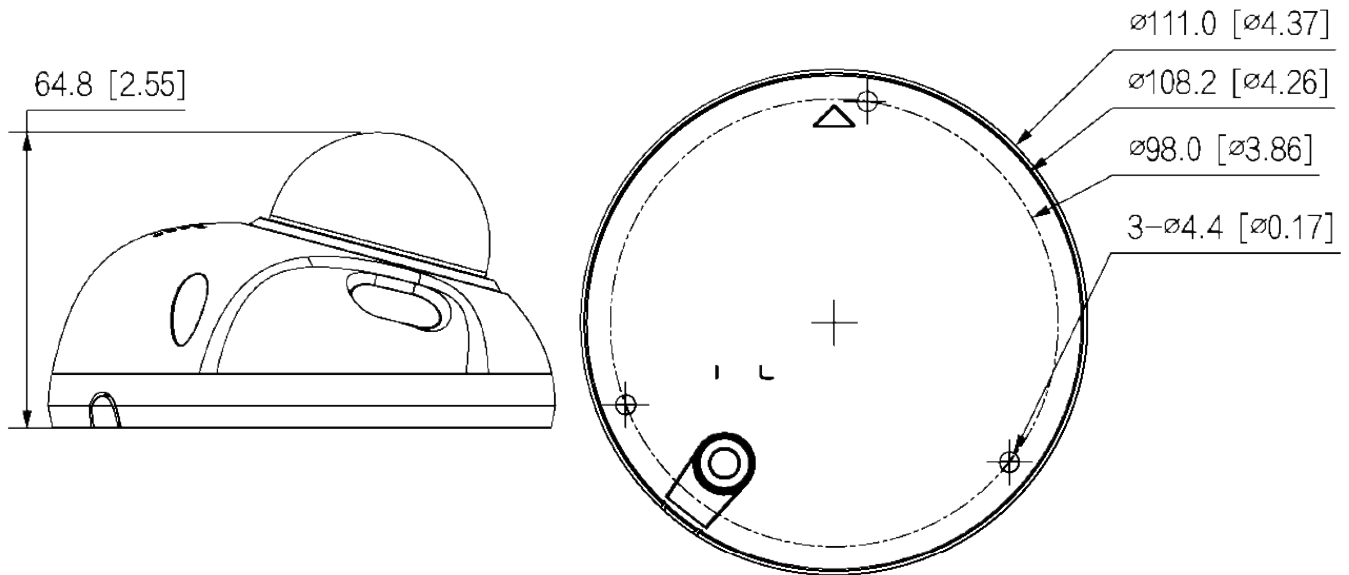


牆面安裝



接線桿安裝

單位：mm [inch]



※ 型錄規格若與實機不符，以實機為準。

※ 公司保留修改此規格之權利，修改後不另行通知，實際內容請隨時來電洽詢。

V2409.0



LINE@
加入好友



facebook
追蹤我們

訂單查詢、商品問題
最新活動消息不漏接！

台北總公司

235 新北市中和區立德街148巷50號1樓
TEL：(02)3234-9000
FAX：(02)3234-7700

台中分公司

402 台中市南區高工南路81號
TEL：(04)2262-6799
FAX：(04)2262-7098

嘉義分公司

600 嘉義市台斗街65號
TEL：(05)2753-359
FAX：(05)2753-259

高雄分公司

807 高雄市三民區憲政路336號
TEL：(07)2255-158
FAX：(07)2255-176