



# 200萬畫素 變焦紅外線 槍型網路攝影機

型號：IPC-HFW2241TN-ZAS

- ▶ 2MP 1/2.8" CMOS圖像傳感器，低照度，高圖像清晰度
- ▶ 最大輸出 2MP (1920 × 1080)@25/30 fps
- ▶ H.265編解碼器，高壓縮率，超低碼率
- ▶ 內建紅外線LED，照明距離最遠 60 m
- ▶ ROI，SMART H.264+/H.265+，編碼靈活，適用於各種頻寬和儲存環境
- ▶ 旋轉模式、WDR、3D DNR、HLC、BLC、浮水印
- ▶ 智能檢測：入侵、絆線（支援車輛/人分類和準確檢測）
- ▶ 異常檢測：移動檢測、影像篡改、聲音檢測、無SD卡、SD卡滿、SD卡錯誤、斷網、IP衝突、非法訪問、電壓檢測
- ▶ 警報：1進1出；聲音：1進1出；最大支援256G Micro SD卡，內建麥克風
- ▶ 12 VDC/POE供電，安裝方便
- ▶ IP67、IK10（可選）防護
- ▶ SMD Plus

## 產品規格

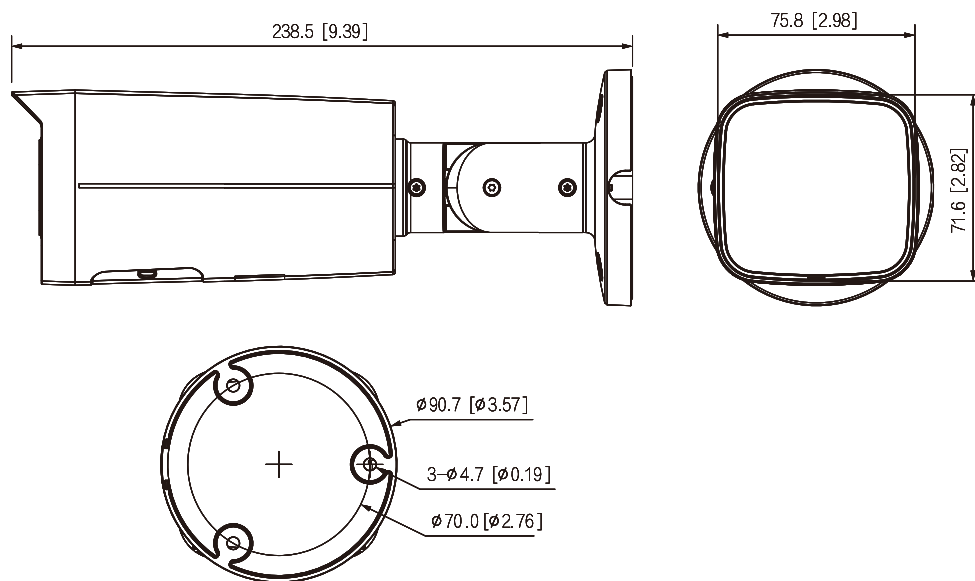
型號		IPC-HFW2241TN-ZAS				
攝像元件	1/2.8" CMOS					
有效像素	1920 (H) × 1080 (V)					
RAM/ROM	128MB/128MB					
掃描系統	逐行掃描					
電子快門	自動 / 手動 · 1/3s – 1/100,000 s					
最低照度	0.002 lux@F1.5 (Color, 30 IRE) 0.0002 lux@F1.5 (B/W, 30 IRE) 0 lux (Illuminator on)					
S/N 信噪比	>56 dB					
照明距離	60 m (196.85 ft) (IR LED)					
照明開 / 關控制	自動 / 手動					
照明數量	4 (IR LED)					
平移/傾斜/旋轉	平移：0°~360° · 傾斜：0°~90° · 旋轉：0°~360°					
鏡頭						
鏡頭類型	電動變焦鏡頭					
鏡頭接環	φ14					
焦距	2.7 mm–13.5 mm					
最大光圈	F1.5					
視野角度	H: 108°–30°; V: 56°–17°; D: 131°–35°					
光圈控制	固定					
近焦距	0.8 m (2.62 ft)					
DORI 距離	鏡頭	偵測	觀察	辨識	識別	
	W	44.1 m (144.69 ft)	17.7 m (58.07 ft)	8.8 m (28.87 ft)	4.4 m (14.44 ft)	
	T	144.8 m (475.07 ft)	57.9 m (189.96 ft)	29.0 m (96.14 ft)	14.5 m (47.57 ft)	
智能分析						
IVS周界保護	入侵、絆線 (支援車輛/人的分類和準確檢測)					
智能搜索	配合Smart NVR進行精細化智能搜索、事件提取和事件影像合併					
影像						
壓縮	H.265; H.264; H.264H; H.264B; MJPEG(僅限子碼流)					
智能編碼	Smart H.265+; Smart H.264+					
幀率	主碼流：1920 × 1080@(1–25/30 fps) 子碼流：704 × 576@(1–25 fps)/704 × 480@(1–30 fps) *以上數值為最大值。每個流的幀速率；對於多個流，這些值將受到總編碼容量的影響。					
串流能力	雙碼流					
解析度	1080p (1920 × 1080); 1.3M (1280 × 960); 720p (1280 × 720); D1 (704 × 576/704 × 480); VGA (640 × 480); CIF (352 × 288/352 × 240)					

位元率控制	CBR/VBR
位元率	H.264: 32 kbps–6144 kbps / H.265: 12 kbps–6144 kbps
日夜切換	Auto(ICR)/彩色/黑/白
BLC	支援
HLC	支援
WDR	120dB
白平衡	自動/自然/路燈/戶外/手動/區域自定義
增益控制	自動 / 手動
雜訊抑制	3D NR
動態偵測	關 / 開(4 區矩形)
重點區域	支援(4 區)
智能照明	支援
翻轉	0°/90°/180°/270° (90°/270° · 支援1080p解析度或更低)
鏡像功能	支援
隱私遮罩	4 區
<b>聲音</b>	
內建麥克風	支援
聲音壓縮	G.711a; G.711Mu; G.726; PCM
<b>警報</b>	
警報事件	沒有 SD 卡、SD卡已滿、SD卡錯誤、網路斷線、IP衝突、非法訪問、移動檢測、影像篡改、絆線、入侵、聲音檢測、電壓檢測、散焦檢測、外部警報(僅限ZAS)、SMD、安全異常
<b>網路</b>	
網路介面	RJ-45 (10/100 Base-T)
SDK and API	支援
通訊協定	IPv4; IPv6; HTTP; TCP; UDP; ARP; RTP; RTSP; RTCP; RTMP; SMTP; FTP; SFTP; DHCP; DNS; DDNS; NTP; Multicast; ICMP; IGMP; P2P
互用性	ONVIF (Profile S/Profile T); CGI
使用者/主機	6 (總頻寬: 36 M)
儲存功能	FTP; SFTP; Micro SD card (support max. 256 GB)
瀏覽器	IE、Chrome、Firefox
管理軟體	SmartPSS Lite; DSS; DMSS
智慧型手機	IOS、Android
網路安全	影像加密、配置加密、摘要、WSSE、帳戶鎖定、安全日誌、系統日誌、802.1x、IP/MAC 過濾、HTTPS、可信升級、可信執行、可信啟動、X.509 認證的生成和導入
<b>認證</b>	
認證	CE、FCC
<b>介面</b>	
聲音輸入	1 channel (RCA port)
聲音輸出	1 channel (RCA port)

警報輸入	1 channel in: 5 mA 3–5VDC
警報輸出	1 channel out: 300 mA 12VDC
電源 / 環境 / 外觀	
電源供應	12 VDC/PoE (802.3af)
電源功耗	基本 2 W (12 VDC); 2.6 W (PoE) Max. (H.265+ 智能開啟 +WDR + 最大照明): 8.6 W (12 VDC); 9.9 W (PoE)
工作環境	-30 °C to +60 °C (-22 °F to +140 °F)
工作濕度	≤95%
儲存溫度	-40 °C to +60 °C (-40°F to +140°F)
防護等級	IP67, IK10 (選用)
主體材質	金屬
產品尺寸	238.5 mm × 90.7 mm × 90.7 mm (9.39" × 3.57" × 3.57") (L × W × H)
重量	0.76 kg (1.7 lb)

## 產品尺寸

(單位 : mm[inch])



## 配件



PFA130-E  
Junction  
Box



PFA152-E  
Pole Mount  
Bracket



PFM321D  
12 VDC 1A  
Power Adapter



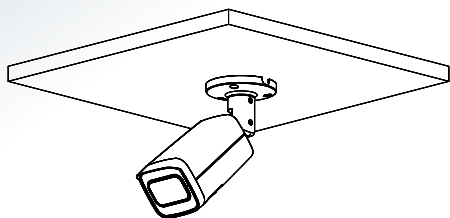
PFM900-E  
Integrated  
Mount Tester



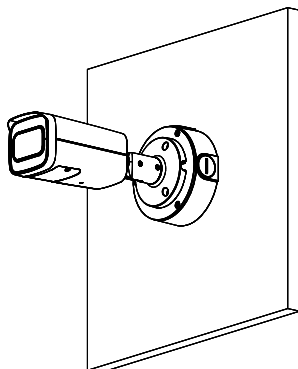
TF-P100  
MicroSD  
Memory Card

## 安裝方式

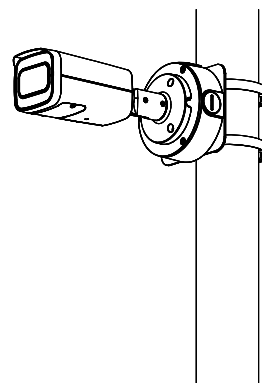
### 天花板安裝



### 連接座安裝



### 長桿固定安裝



LINE@  
加入好友



facebook  
追蹤我們

※型錄規格若與實機不符，以實機為準。  
※本公司保留修改此規格之權利，修改後不另行通知，實際內容請隨時來電洽詢。

V2304.0

#### 聯順台北

235新北市中和區立德街148巷50號1樓  
TEL : (02)3234-9000  
FAX : (02)3234-7700

#### 聯順台中

402台中市南區高工南路81號  
TEL : (04)2262-6799  
FAX : (04)2262-7098

#### 聯順嘉義

600嘉義市台斗街65號  
TEL : (05)2753-359  
FAX : (05)2753-259

#### 聯順高雄

807高雄市三民區憲政路336號  
TEL : (07)2255-158  
FAX : (07)2255-176