



500萬 聲音 紅外線

槍型HDCVI攝影機

型號：HAC-HFW1500RN-Z-IRE6-A

5MP

1/2.7"

IR LED
60m



產品特色

- ▶ 5MP 1/2.7" CMOS 攝像元件，清晰高畫質
- ▶ 最大輸出5MP@25fps(16:9影像輸出)
- ▶ 內建智能紅外照明，最大照明距離：60 m
- ▶ CVI/CVBS/AHD/TVI可切換
- ▶ 2.7-12 mm 電動鏡頭
- ▶ 內建麥克風
- ▶ DC 12V
- ▶ IP67

攝影機	攝像元件	1/2.7" CMOS			
	有效像素	2880 (H)×1620(V) · 5MP			
	RAM/ROM	128 MB / 128 MB			
	掃描系統	逐行掃描			
	電子快門	PAL : 1/25 s – 1/100,000 s · NTSC : 1/30 s – 1/100,000 s			
	最低照度	0.005 Lux @ F1.6 · 0 Lux (照明器開啟)			
	訊號雜訊比	>65dB			
	紅外線距離	60 m (196.9 ft)			
	紅外線開/關控制	自動 / 手動			
	紅外線數量	4顆			
	平移/傾斜/旋轉	平移：0°–360° / 傾斜：0°–90° / 旋轉：0°–360°			
鏡頭	鏡頭類型	電動變焦			
	自動對焦	N/A			
	鏡頭安裝	φ14			
	焦距	2.7 mm–12 mm			
	最大光圈	F1.6			
	視野角度	水平：34°–107° / 垂直：19°–55° / 對角線：39°–130°			
	光圈控制	固定			
	最短對焦距離	0.5 m (1.64 ft)			
DORI 距離	2.7mm	偵測	69 m (226.37 ft)	辨識	13.8 m (45.27 ft)
		觀察	27.6 m (90.55 ft)	識別	6.9 m (22.63 ft)
	12mm	偵測	191.6 m (628.6 ft)	辨識	38.32 m (125.72 ft)
		觀察	76.64 m (251.44 ft)	識別	19.16 m (62.86 ft)
影像	幀率	【CVI】： PAL: 5M@25 fps; 4M@25 fps; 1080P@25 fps NTSC: 5M@25 fps; 4M@30 fps; 1080P@30 fps 【AHD】： PAL: 4M@25 fps; NTSC: 4M@30 fps 【TVI】： PAL: 4M@25 fps; NTSC: 4M@30 fps 【CVBS】： PAL: 960H; NTSC: 960H			
	解析度	5M (2880 × 1620) 、 4M (2560 × 1440) 、 1080p (1920 × 1080) 、 960H (960 × 576/960 × 480)			
	日夜切換	ICR自動切換			
	背光補償	支援			
	強光抑制	支援			
	寬動態	數位寬動態			
	白平衡	自動 / 手動			
	增益控制	自動 / 手動			

	降噪	2D 降噪
	智能紅外線	支援
	鏡像	開/關
	隱私遮罩	關/開 (8 區 · 矩形)
認 證	認證	CE (EN55032:2015 、 EN 61000-3-2:2014 、 EN 61000-3-3:2013 、 EN55024:2010+A1:2015 、 EN 55035:2017 、 EN50130-4:2015 、 EN 55035:2017 、 EN50130-4:201621 1:2014+A11:2017) FCC (CFR 47 FCC 第 15 部分 B 子部分 、 ANSI C63.4-2014) UL (UL60950-1+CAN/CSA C22.2 No.60950-1)
連 接 埠	聲音輸出	1 ch · 內建麥克風
	影像輸出	1個BNC口 · 影像輸出可選擇CVI/TVI/AHD/CVBS
電 源 、 環 境 、 外 觀	電源供應	DC 12V ±30%
	電源功耗	最大 (DC 12V + IR開啟) : 9.8 W
	工作溫濕度	-30°C~+60°C · 濕度<95% (非凝結)
	儲存溫濕度	-30°C~+60°C · 濕度<95% (非凝結)
	防護等級	IP67
	材質	金屬外殼
	尺寸	長209.9 mm × 寬90.4 mm × 高90.4 mm(8.26" × 3.56" × 3.56)
	淨重	0.55 kg (1.21 lb)

配件

型號：HAC-HFW1500RN-Z-IRE6-A



PFA13G
接線盒



PFA130-E
防水接線盒



PFA152-E
立桿安裝支架



PFM800-4K
絞線傳輸器



PFM321系列
12V 1A電源轉接器



PFM320D-015
12V 1.5A電源轉接器

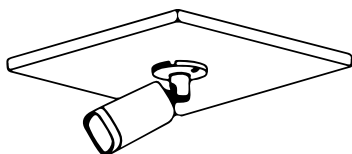


PFM820
UTC控制器

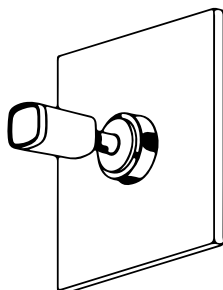


PFM904
整合安裝測試儀

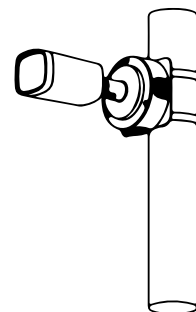
安裝方式



天花板安裝

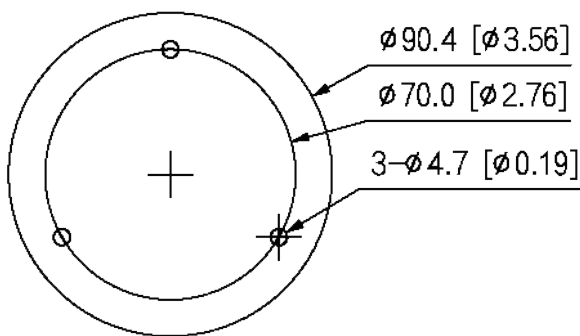
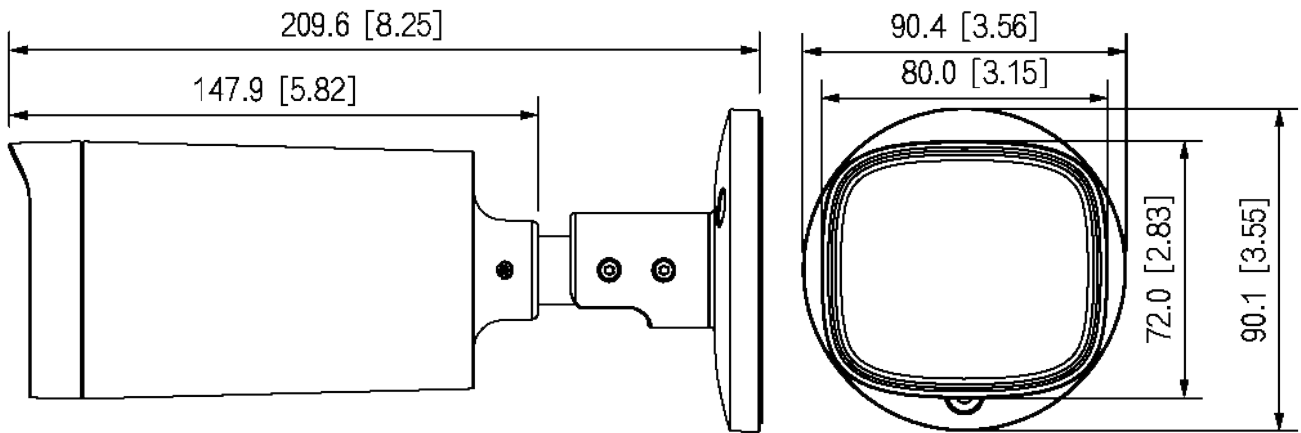


接線盒安裝



接線桿安裝

單位：mm [inch]



※ 型錄規格若與實機不符，以實機為準。

※ 公司保留修改此規格之權利，修改後不另行通知，實際內容請隨時來電洽詢。

V2408.0



LINE@
加入好友



facebook
追蹤我們

訂單查詢、商品問題
最新活動消息不漏接！

台北總公司

235 新北市中和區立德街148巷50號1樓
TEL : (02)3234-9000
FAX : (02)3234-7700

台中分公司

402 台中市南區高工南路81號
TEL : (04)2262-6799
FAX : (04)2262-7098

嘉義分公司

600 嘉義市台斗街65號
TEL : (05)2753-359
FAX : (05)2753-259

高雄分公司

807 高雄市三民區憲政路336號
TEL : (07)2255-158
FAX : (07)2255-176