



聯順聯網股份有限公司

UOI TECHNOLOGY CORPORATION.

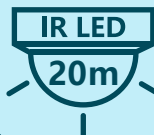
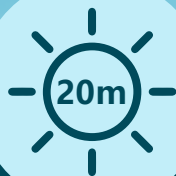


500萬 聲音 智能雙光

槍型HDCVI攝影機

型號：HAC-HFW1500CMN-IL-A

5MP



產品特色

- ▶ 5MP CMOS 攝像元件，清晰高畫質
- ▶ 最大輸出5MP@25fps (16:9 影像輸出)
- ▶ 智能雙光，內建暖光照明/紅外線LED，最大照明距離：20 m
- ▶ 3.6mm固定鏡頭
- ▶ CVI/CVBS/AHD/TVI 可切換
- ▶ 內建麥克風
- ▶ DC 12V
- ▶ IP67

攝影機	攝像元件	5MP CMOS			
	有效像素	2880 (H)×1620(V)			
	掃描系統	逐行掃描			
	電子快門	PAL：1/25s – 1/100000s · NTSC：1/30s – 1/100000s			
	最低照度	0.05 Lux @ F1.6 (彩色 · 30IRE) 0.005 Lux @ F1.6 (黑白 · 30IRE) 0 Lux (照明器開啟)			
	訊號雜訊比	>65dB			
	照明距離	紅外線：20 m (98.43 ft) / 暖光：20 m (98.43 ft)			
	照明開/關控制	自動 / 手動			
	照明器數量	紅外線：1顆 / 暖光：1顆			
	平移/傾斜/旋轉	平移：0°–360° / 傾斜：0°–90° / 旋轉：0°–360°			
鏡頭	鏡頭類型	定焦			
	鏡頭安裝	M12			
	焦距	3.6 mm			
	最大光圈	F1.6			
	視野角度	水平：92° / 垂直：48° / 對角線：109°			
	光圈控制	固定			
	最短對焦距離	1.3 m (4.27 ft)			
DORI 距離	3.6mm	偵測	76 m (249.34 ft)	辨識	15.2 m (49.87 ft)
		觀察	30.4 m (99.74 ft)	識別	7.6 m (24.93 ft)
影像	幀率	【CVI】：PAL: 5M@25 fps · 4M@25 fps · 1080p@25 fps · NTSC: 5M@25 fps · 4M@30 fps · 1080p@30 fps 【AHD】：PAL: 4M@25 fps · NTSC: 4M@30 fps 【TVI】：PAL: 4M@25 fps · NTSC: 4M@30 fps 【CVBS】：PAL: 960H · NTSC: 960H			
	解析度	5M (2880 × 1620) · 4M (2560 × 1440) · 1080p (1920 × 1080) · 960H (960 × 576/960 × 480)			
	日夜切換	ICR自動切換、彩色、黑白			
	背光補償	支援			
	強光抑制	支援			
	寬動態	數位寬動態			
	白平衡	自動 / 區域自定義			
	增益控制	自動 / 手動			
	降噪	2D 降噪			
	照明模式	智能紅外線&暖光 / 暖光模式 / 紅外線模式			
	鏡像	支援			
隱私遮罩	開/關(8區 · 矩形)				
認證	CE-LVD：EN 62368-1 · CE-EMC：EN 55032、EN 55035 FCC：47 CFR FCC 第 15 部分 · B 子部分 UL：UL62368-1 + CAN/CSA C22.2 NO. 62368-1-14				
連接埠	影像輸出	1個BNC接口影像輸出可選擇CVI/TVI/AHD/CVBS			
	聲音輸入	1ch · 內建麥克風			

電源、環境、外觀	電源供應	DC 12V ± 30%
	電源功耗	最大 (WLED開啟) : 3.1 W (DC 12V)
	工作溫濕度	-40°C~+60°C · 相對濕度≤95% (非凝結)
	儲存溫濕度	-40°C~+60°C · 相對濕度≤95% (非凝結)
	防護等級	IP67
	材質	金屬
	尺寸	長166.6 mm × 寬69.7 mm × 高70 mm (6.56" × 2.74" × 2.76")
	淨重	0.33 kg (0.73 lb)

配件

型號：HAC-HFW1500CMN-IL-A



PFA134
接線盒



PFA130-E
防水接線盒



PFA152-E
立桿安裝支架



PFM321D系列
12V 1A電源轉接器

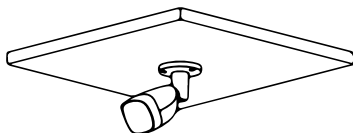


PFM904
整合安裝測試儀

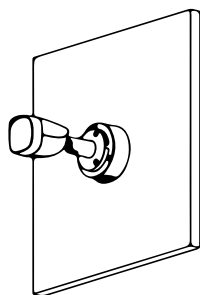


PFM800-4K
絞線傳輸器

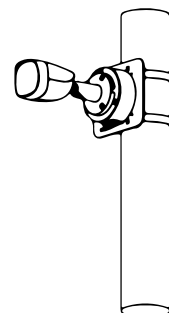
安裝方式



天花板安裝

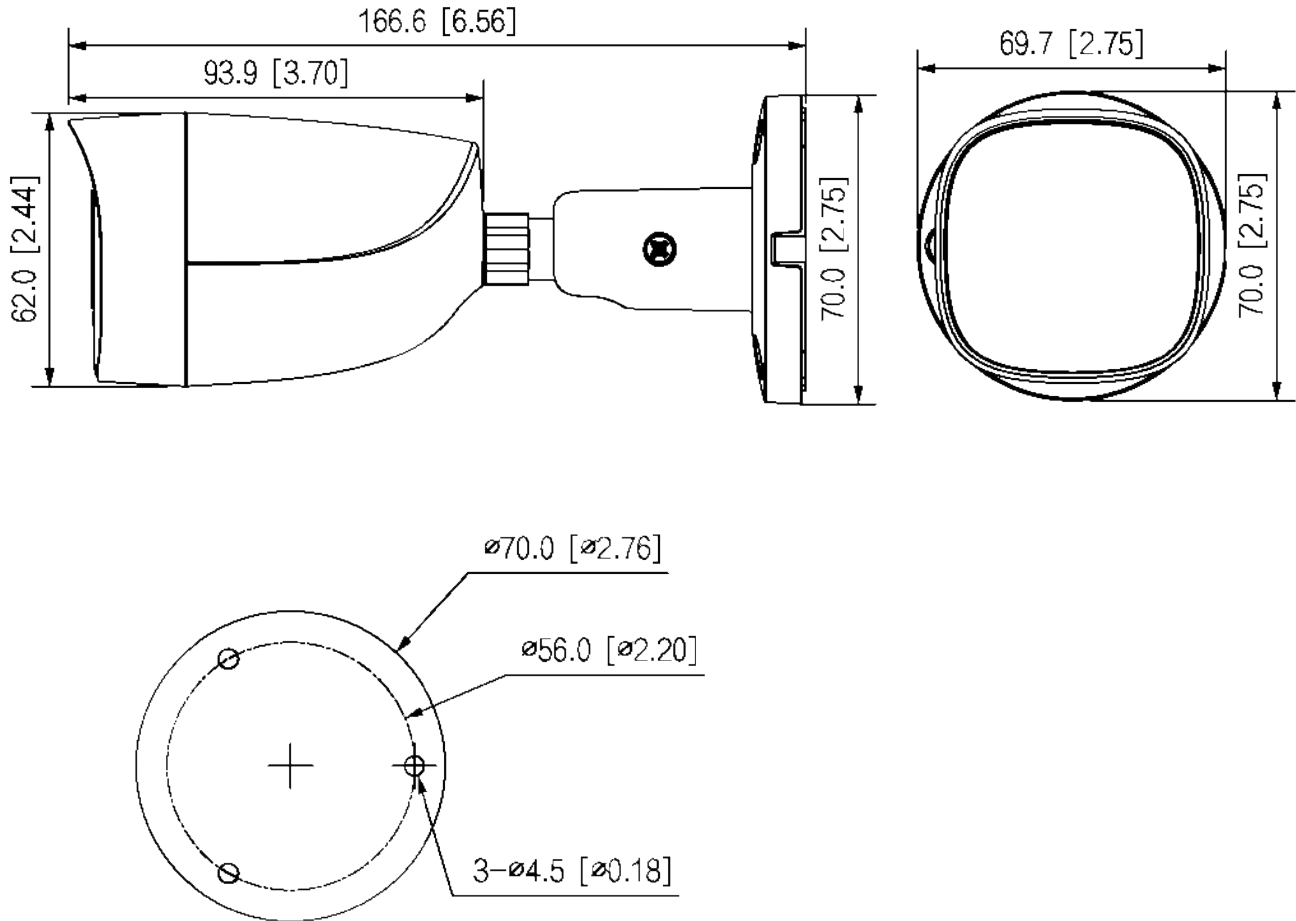


接線盒安裝



連接桿安裝

單位：mm [inch]



※ 型錄規格若與實機不符，以實機為準。

※ 公司保留修改此規格之權利，修改後不另行通知，實際內容請隨時來電洽詢。

V2407.0



LINE@
加入好友



facebook
追蹤我們

訂單查詢、商品問題
最新活動消息不漏接！

台北總公司

235 新北市中和區立德街148巷50號1樓
TEL : (02)3234-9000
FAX : (02)3234-7700

台中分公司

402 台中市南區高工南路81號
TEL : (04)2262-6799
FAX : (04)2262-7098

嘉義分公司

600 嘉義市台斗街65號
TEL : (05)2753-359
FAX : (05)2753-259

高雄分公司

807 高雄市三民區憲政路336號
TEL : (07)2255-158
FAX : (07)2255-176