



聯順聯網股份有限公司
UOI TECHNOLOGY CORPORATION.



測溫型熱成像 槍型網路攝影機

型號：TPC-BF2241

- ▶ 256x192 VOx非製冷熱傳感器技術
- ▶ Athermalized lens (熱像儀) · 免調焦
- ▶ 1/2.8" 4Megapixel逐行掃描CMOS
- ▶ 支援ROI、移動檢測、調色板
- ▶ 支援火災探測和警報
- ▶ 警報：1輸入，1輸出
- ▶ 支援Micro SD儲存：256GB
- ▶ IP67、PoE、ePOE

產品規格

型號	TPC-BF2241
結構	多傳感器槍型攝影機
偵測器類型	VOx非製冷焦平面偵測器
有效像素	256x192
像素間距	12 μ m
光譜範圍	8 μ m-14 μ m
熱靈敏度(NETD)	\leq 50mk
焦距	3.5mm; 7mm
視野角度	3.5mm:水平: 50.6° ; 垂直: 37.8° 7mm: 水平: 24° ; 垂直: 18°
對焦模式	3.5mm/7mm:消熱差 · 免調焦
光圈	F1.0
檢測距離	3.5mm: 車輛: 389m (1276ft); 人: 146m (479ft) 7mm: 車輛: 778m (2552ft); 人: 292m (958ft)
識別距離	3.5mm: 車輛: 97m (318ft)/49m (161ft); 人: 38m (125ft)/19m (62ft) 7mm: 車輛: 194m (636ft)/97m (318ft) 人: 75m (246ft)/38m (125ft)
數位細節增強 (DDE)	支援
增益控制	自動/手動
降噪	2D 降噪; 3D 降噪
調色	18種色彩模式選擇(Whitehot、Blackhot、Ironrow、Icefire、Fusion、Rainbow、Globow、Iconbow1、Iconbow2...等)
基本	
影像感應器	1/2.8 inch CMOS
有效像素	2336x1752
最高解析度	4MP
電子快門速度	\geq 1600TVL
最低照度	彩色 : 0.05 Lux 黑白 : 0.005 Lux 0 Lux (紅外線開啟)
增益控制	自動/手動
降噪	2D 降噪; 3D 降噪
S/N信噪比	>55dB
白平衡	自動/室內/室外/跟蹤/手動/鈉燈/自然燈/路燈
電子除霧	支援
電子圖像穩定(ELS)	支援
電子快門速度	1 s-1/30,000 s (自動/手動)
背光補償	支援
寬動態	數位寬動態
強光抑制	支援

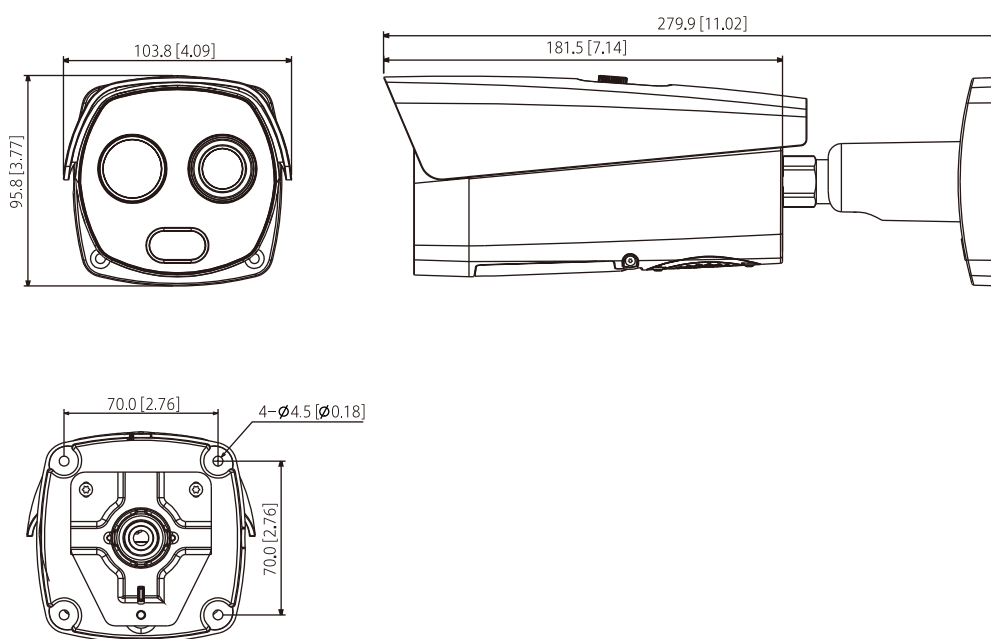
日夜	自動 (ICR);彩色/黑/白
鏡頭類型	手動
焦距	4mm/8mm
視野角度	4mm: 水平: 71.2°; 垂直: 52° 8mm: 水平: 33.4°;垂直: 25°
近焦距	0.2m
光圈	4mm: F1.6/8mm: F2.0
IR 開/關控制	自動 / 手動
IR距離	4mm: 35m (115ft) 8mm: 50m (164ft)
聲音 / 影像	
視頻壓縮	H.265; H.264M; H.264H; H.264B; MJPEG
解析度	熱成像: 主碼流:1.3M (1280 × 960); XVGA (1024 × 768); VGA (640 × 480/256 × 192); 1280 × 960 子碼流:VGA (640 × 480/256 × 192); 256 × 192 影像: 主碼流:2336 × 1752; 1080p (1920 × 1080); 720p(1280 × 720); D1 (704 × 576); 2336 × 1752 子碼流:720p (1280 × 720); D1 (704 × 576); CIF (352 × 288); 352 × 288
張數	熱成像: 主碼流:1 fps–25 fps, 25 fps ; 1 fps–30 fps, 25 fps 子碼流:1 fps–25 fps, 15 fps ; 1 fps–30 fps, 15 fps 影像 :主碼流:1 fps–25 fps, 25 fps ; 1 fps–30 fps, 25 fps 子碼流:1 fps–25 fps, 15 fps ; 1 fps–30 fps, 15 fps
壓縮	G.711a; G.711mu; PCM
圖片壓縮格式	JPEG
警報	
雙向通話	支援
網絡協定	HTTPS; HTTP; TCP; ARP; RTSP; RTP; UDP; RTCP; SMTP;FTP; DHCP; DNS; DDNS; PPPOE; IPv4/v6; SNMP; QoS;UPnP; NTP
重點區域(ROI)	支援
存儲	Micro SD 卡(256G)
瀏覽器	IE : IE9和IE9以上版本 Google : 42和更早版本 Firefox : 42和更早版本
使用者/主機	最多10個通道 (總帶寬100MB)
安全	授權的用戶名和密碼、附加的MAC地址、加密的HTTPS、IEEE 802.1x、控制網路登入
使用者管理	最多支持10個用戶，用戶分為兩組:管理員組和用戶組。
故障檢測	網路斷開、IP地址衝突、SD卡錯誤(狀態或儲存空間)
專業 / 智能	
IVS 分析	絆線入侵

v2203.0

火災探測	支援
冷/熱痕跡	自動追蹤熱像中最熱點和最冷點
網路	1 × RJ-45 (10/100/1000 Base-T)
警報	1輸入/1輸出
聲音	1輸入/1輸出
RS-485	1埠
電源 / 環境 / 外觀	
電源供應	12V±20% DC, POE (802.3af), ePOE
電源功耗	基本功耗:<5.0W (12V DC) 最大功耗:<12W (12V DC)(不帶電源配接器)
工作溫度/濕度	-30°C (-22°F) to +60°C (140°F) · 濕度小於95%
自我適應	自動加熱以保護芯片在低溫下環境
防護等級	IP67
尺寸	279.9 mm × 103.8 mm × 95.8 mm (10.31" × 0.46" × 4.35")
淨重	≤1.4kg (3lb)

產品尺寸

(單位：mm[inch])



※型錄規格若與實機不符，以實機為準。

※本公司保留修改此規格之權利，修改後不另行通知，實際內容請隨時來電洽詢。



LINE@
加入好友



facebook
追蹤我們

訂單查詢、商品問題
最新活動消息不漏接!

聯順台北

235新北市中和區立德街148巷50號1樓
TEL : (02)3234-9000
FAX : (02)3234-7700

聯順台中

402台中市南區高工南路81號
TEL : (04)2262-6799
FAX : (04)2262-7098

聯順嘉義

600嘉義市台斗街65號
TEL : (05)2753-359
FAX : (05)2753-259

聯順高雄

807高雄市三民區憲政路336號
TEL : (07)2255-158
FAX : (07)2255-176