



聯順聯網股份有限公司
UOI TECHNOLOGY CORPORATION.



200萬 智能雙光

槍型網路攝影機

型號：IPC-HFW1239TLN1-A-IL

- ▶ 2MP 1/2.8" CMOS 攝像元件，清晰高畫質
- ▶ 最大輸出2MP (1920 × 1080) @25/30fps
- ▶ 智能雙光鏡頭，內建暖光照明、紅外線LED，最大照明距離：30 m
- ▶ 支援背光補償、強光抑制、3D降噪、數位寬動態、數位浮水印
- ▶ ROI、H.265編碼器、智能編碼 H.264 + / H.265+
- ▶ 內建麥克風
- ▶ DC 12V / PoE 電源供應
- ▶ IP67

產品規格

型號	IPC-HFW1239TLN1-A-IL
攝像元件	1/2.8" CMOS
有效像素	1920 (H)×1080(V)
RAM/ROM	128 MB / 128 MB
掃描系統	逐行掃描
電子快門	自動 / 手動 · 1/3 s – 1/100,000 s
最低照度	0.005 Lux @ F1.6 (彩色 · 30IRE) 0.0005 Lux @ F1.6 (黑白 · 30IRE) 0 Lux (照明開啟)
訊號雜訊比	>56dB
照明距離	紅外線LED : 30 m (98.43 ft) / 暖光 : 30 m (98.43 ft)
照明開/關控制	自動 / 手動
照明數量	紅外線LED : 2顆 / 暖光 : 2顆
水平/傾斜/旋轉	水平 : 0°–360° / 傾斜 : 0°–90° / 旋轉 : 0°–360°

鏡頭

鏡頭類型	定焦				
鏡頭安裝	M12				
焦距	2.8 mm、3.6 mm				
最大光圈	F1.6				
視野角度	【2.8mm】水平 : 104° / 垂直 : 55° / 對角線 : 124° 【3.6mm】水平 : 88° / 垂直 : 44° / 對角線 : 105°				
光圈控制	固定				
最短對焦距離	【2.8mm】 : 0.8 m (2.62 ft) 【3.6mm】 : 1.3 m (4.27 ft)				
DORI距離	鏡頭	偵測	觀察	辨識	識別
	2.8mm	44.1 m (144.69 ft)	17.7 m (58.07 ft)	8.8 m (28.87 ft)	4.4 m (14.44 ft)
	3.6mm	58.9 m (193.24 ft)	23.6 m (77.43 ft)	11.8 m (38.71 ft)	5.9 m (19.36 ft)

智能分析

人物偵測	支援人物分類精準檢測
智能搜索	配合智能NVR進行細化搜索、事件提取和事件影片合併

影像

壓縮	H.265 / H.264 / H.264H / H.264B / MJPEG(僅子碼流支援)
智能編碼	智能 H.265+ / 智能 H.264+
幀率	主碼流 : 1920 × 1080 @ (1- 25/30 張) 子碼流 : 704 × 576 @ (1- 25 張) / 704 × 480 @ (1- 30 張)
串流能力	2 流
解析度	1080p (1920 × 1080) / 1.3M (1280 × 960) / 720p (1280 × 720) / D1 (704 × 576/704 × 480) / VGA (640 × 480) / CIF (352 × 288/352 × 240)
位元率控制	CBR / VBR
位元率	H.264 : 32 kbps–4096 kbps H.265 : 12 kbps–4096 kbps

日夜切換	ICR自動切換、彩色、黑白
背光補償	支援
強光抑制	支援
寬動態	數位寬動態
白平衡	自動 / 戶外 / 手動 / 自然 / 路燈 / 區域自定義
增益控制	自動 / 手動
降噪	3D 降噪
動態偵測	開 / 關 (4 區 · 矩形)
重點區域(RoI)	支援 · 4 區
智能照明	支援
翻轉	0° / 90° / 180° / 270° (1080p (含)以下解析度支援 90° / 270°)
鏡像	支援
隱私遮罩	4區
聲 音	
壓縮	G.711a、G.711Mu、PCM、G.726
內建麥克風	支援
警 報	
警報事件	網路斷開、IP衝突、非法存取、運動偵測、影片篡改、聲音偵測、SMD (人物)、安全異常
網 路	
乙太網路	RJ-45 (10/100 Base-T)
SDK 和 API	支援
通訊協定	IPv4、IPv6、HTTP、TCP、UDP、ARP、RTP、RTSP、RTCP、RTMP、SMTP、FTP、DHCP; 、DNS、DDNS、NTP、Multicast、ICMP、IGMP、P2P
網路安全	配置加密、摘要、安全日誌、HTTPS、WSSE、帳戶鎖定、生成和導入 X.509 認證、影片加密 、可信啟動 / 執行 / 升級
互通性	ONVIF(Profile S&T)、CGI
用戶/主機	6 個使用者 (總頻寬： 24 M)
邊緣儲存	FTP
網頁瀏覽器	IE、Chrome、Firefox
管理軟體	Smart PSS Lite、DSS、DMSS
智慧型手機系統	iOS、Android
認 證	
認證	CE-LVD：EN62368-1 CE-EMC：電磁兼容性指令 2014/30/EU
電 源 / 環 境 / 外 觀	
電源供應	DC 12V / PoE (802.3af)
電源功耗	基本：1.8 W (DC 12V) · 2.3 W (PoE) 最大 (H.265+ 照明開啟 + 寬動態 + 照明強度)：6.3 W (DC 12V) · 7.8 W (PoE)

工作溫濕度	-40°C~+60°C · 濕度≤95%
儲存溫濕度	-40°C~+60°C · 濕度≤95%
防護等級	IP67
材質	金屬+塑膠
尺寸	長 197.9 mm × 寬 80.2 mm × 高 76.2 mm (7.79" × 3.16" × 3.00")
淨重	0.31 kg (0.68 lb)

配件



PFA134
接線盒



PFA152-E
立桿安裝支架

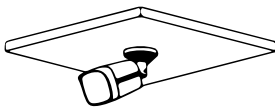


PFM321D系列
12V 1A電源轉接器

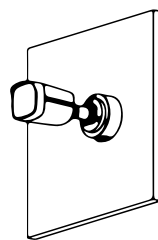


PFM900-E
整合安裝測試儀

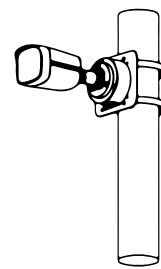
安裝方式



天花板安裝



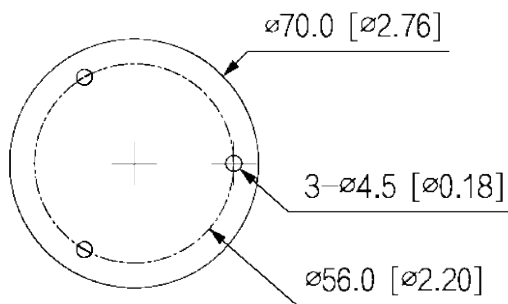
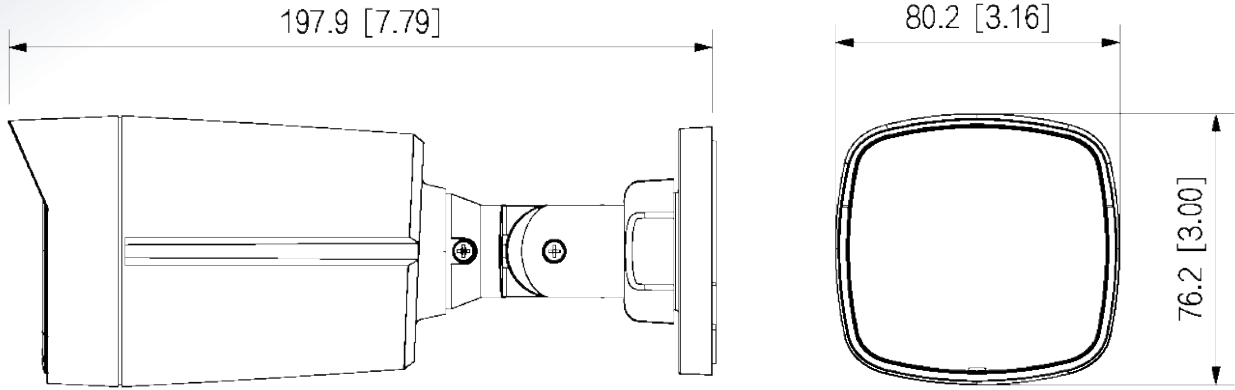
牆面安裝



垂直連接桿安裝

產品尺寸

單位 : mm [inch]



※型錄規格若與實機不符，以實機為準。

※公司保留修改此規格之權利，修改後不另行通知，實際內容請隨時來電洽詢。

V2406.0



LINE@
加入好友



facebook
追蹤我們

訂單查詢、商品問題
最新活動消息不漏接！

聯順台北

235新北市中和區立德街148巷50號1樓
TEL : (02)3234-9000
FAX : (02)3234-7700

聯順台中

402台中市南區高工南路81號
TEL : (04)2262-6799
FAX : (04)2262-7098

聯順嘉義

600嘉義市台斗街65號
TEL : (05)2753-359
FAX : (05)2753-259

聯順高雄

807高雄市三民區憲政路336號
TEL : (07)2255-158
FAX : (07)2255-176