

400萬紅外線

PTZ半球型網路攝影機

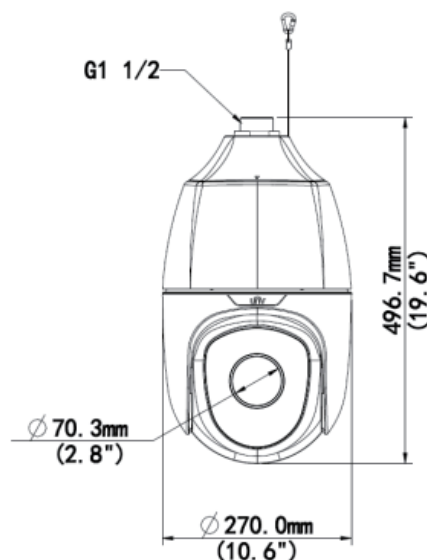
型號:IPC6854SR-X38UP-VC



產品簡介

- 38倍光學變焦，對焦快速，精準，便於快速鎖定監控目標
- 星光照明
- 智能紅外線距離可達250米 (820英尺)
- 光學玻璃窗具有更高的透光率
- 紅外防反射窗增加紅外線透過率
- 陀螺儀
- 四百萬像素解析度圖片
- 支援壓縮效率更高的Ultra 265、H.265、H.264、MJPEG
- 支援三種串流
- 定制化OSD，提供多種內容樣式的自定義效果
- 支持Onvif國際標準協議
- 增強型除雪模式，有效去除高寒天氣下的視窗結冰
- 更有效的散熱系統設計，提升散熱效率
- 智能溫控技術，整機功耗更小，壽命更長
- IP66
- PoE++ (IEEE 802.3bt)

產品尺寸



產品規格

型號	IPC6854SR-X38UP-VC				
感光元件	1/1.8" · 400百萬 · 逐行掃描 · CMOS				
鏡頭	5.7~216.6mm · AF自動對焦和電動變焦鏡頭				
DORI 距離 ※(附註一)	鏡頭	偵測(m)	觀察(m)	辨識(m)	識別(m)
	5.7mm	97.5	39	19.5	9.8
	216.6mm	3030	1212	606	303
數位變焦	16				
光學變焦	38				
視角(H)	58.5° ~ 2.1°				
視角(V)	34.9° ~ 1.2°				
視角(D)	72.0° ~ 2.5°				
快門速度	自動/手動, 1~1/100000 s				
低照度	彩色: 0.0005Lux (F1.3, AGC ON) / 紅外線開啟0 Lux				
Iris	自動/手動; F1.3 ~ F4.6				
日夜切換	帶自動開關 (ICR) 的IR-Cut濾波器				
雜訊抑制	2D/3D DNR				
S/N雜訊比	>55dB				
紅外線範圍	最遠可投射距離達250m (820ft)				
寬動態	120dB				
Defog除霧技術	數位除霧				
視訊壓縮格式	Ultra 265, H.265, H.264, MJPEG				
H.264視訊標準	Baseline profile, Main Profile, High Profile				
影像張數	主串流:4MP (2688*1520), Max 60fps;				
	子串流:2MP (1920*1080), Max 60fps				
	第三串流:D1 (720*576), Max 60fps				
HLC強光抑制	支援				
BLC背光補償	支援				
EIS	支援				
OSD影像文字設定	支援最多8組設定				
隱私區域遮蔽	支援最多24個區域				
ROI感興趣區域	支援最多8個區域				
移動偵測	支援最多4個區域				
通訊協定	IPv4, IGMP, ICMP, ARP, TCP, UDP, DHCP, PPPoE, RTP, RTSP, RTCP, DNS, DDNS, NTP, FTP, UPnP, HTTP, HTTPS, SMTP, 802.1x, SNMP, QoS				
兼容協定	ONVIF (Profile S, Profile G, Profile T), API				
平移範圍	360°				
平移速度	0.1°/s ~ 74°/s · 預設速度: 300°/s				
傾斜範圍	-20° ~ 90° · 0.1° ~ 74°/s				
傾斜速度	0.1°/s ~ 74°/s · 預設速度: 240°/s				
預設數量	1024				
巡邏	預設巡邏 · 路線巡邏 · 記錄巡邏				
看守位	支援				
視頻輸出	1個BNC · 阻抗75Ω; 幅度1V [pp]				
音頻壓縮	G.711				
雙向音頻	支援				
雜訊抑制	支援				
採樣率	8KHZ				
儲存	Micro SD · 最大支援256GB / 網路儲存ANR				
音頻 I/O.	音頻線 · 1輸入: 阻抗35kΩ; 幅度2V [pp] · 1輸出: 阻抗600Ω; 幅度2V [pp]				
報警 I/O.	2/1				
網路介面	10M/100M Base-TX乙太網路				
電源	AC 24V ±25%, PoE++ (IEEE 802.3bt) (需要poe switch) / 耗電量:最大51W				
尺寸(Ø x H)	Φ270 x 496.7mm (Φ10.6" x 19.6")				
重量	9.69kg (21.4lb)				
運作溫度與濕度	-40°C ~ +70°C (-40°F ~ 158°F), 濕度: ≤95%相對溼度(未凝結)				
防水防塵/防護 等級	IP66				

※型錄規格若與實機不符,以實機為準。

※本公司保留修改此規格之權利 · 修改後不另行通知 · 實際內容請隨時來電洽詢。

※(附註一) DORI距離是攝影機欲用來達到「偵測/觀察/辨識/識別」四個目的的「建議最佳距離」

協助您可以輕鬆識別出符合您需求的正確攝影機安裝位置。